

## 인덱스 플런저 미니 인덱스 · 마운팅 플렌지 형 22110.1205



### 제품 설명

Especially suitable for screwing on thin-walled parts.  
인덱스 플런저는 인덱싱 (위치 선정) 보어를 위해 사용됨.  
최소의 작업 공간에 적합.

### 재질

- 플렌지**
- 아연 다이 캐스트, 아연 도금처리
- 잠금핀**
- 스테레스 스틸 1.4305
- 손잡이**
- 플라스틱 PA 6, 검은색, 무광

### 작동

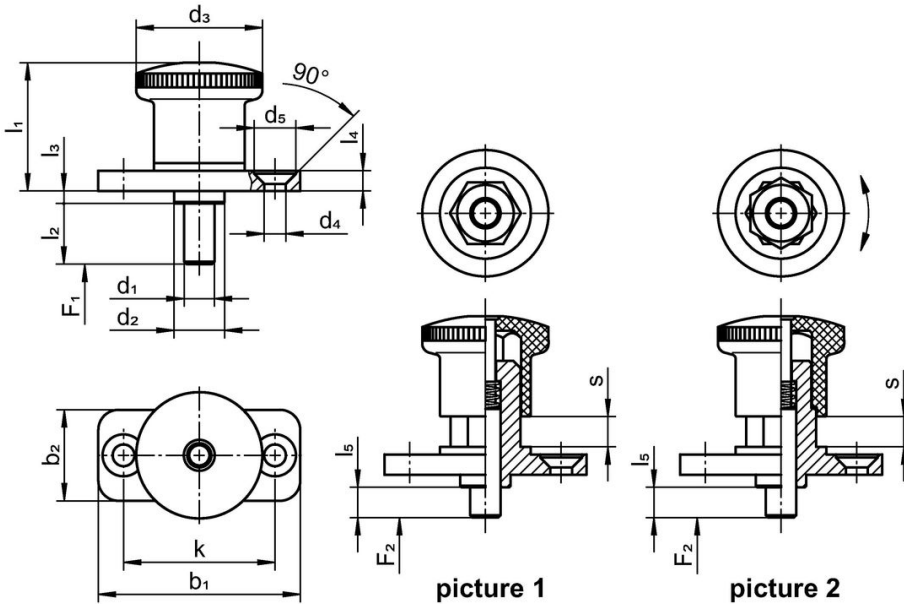
자체 잠금 타입 인덱스 플런저를 사용할 때, 손잡이를 당겨서 30도 돌리면 톱니 멈추개에 의해 고정됨.

### 더 많은 정보

### 참조

손잡이 분리 불가능

### 그림



### 주문 정보

치수											스프링력 <sup>1)</sup>		온도		제품 번호			
d <sub>1</sub>	l <sub>2</sub>	b <sub>1</sub>	b <sub>2</sub>	d <sub>2</sub>	d <sub>3</sub>	d <sub>4</sub>	k	l <sub>1</sub>	l <sub>3</sub>	l <sub>4</sub>	l <sub>5</sub>	s	F <sub>1</sub>	F <sub>2</sub>		최소	최대	[g]
h9						[mm]								~	~	[°C]		
4	5	35	15	8	21	4,3	25	20,5	2	4	0	5	4	12	-30	80	23	22110.1205

잠금장치 없음 - 그림 1

<sup>1)</sup> 통계상 평균수치임

## 규정 준수

### RoHS 준수

지침 2011/65/EU 및 지침 2015/863 준수

### SVHC재질을 미포함

0.1% w/w 이상 함유된 SVHC 물질 없음 - 2024년 1월 23일 SVHC 목록.

### 식수안전 및 독성물질 관리법 물질을 포함하지 않음

식수안전 및 독성물질 관리법 물질들이 포함되어 있지 않음

<https://www.P65Warnings.ca.gov/>

### 분쟁 광물 포함하지 않음

이 제품은 탄탈륨, 주석, 금 또는 텅스텐 등 민주 공화국 또는 인접 국가에서 "분쟁 광물"로 지정된 물질을 포함하지 않습니다.