

인덱스 플런저 미니 인덱스 · 스테인리스 스틸

22110.1156



제품 설명

얇은 판에 고정하여 사용하기 적합함.
최소의 작업 공간에 적합.
완벽하게 나사볼트를 조일 수 있다.

재질

몸체

- 스테인레스 스틸 1.4305

잠금핀

- 스테인레스 스틸 1.4305

손잡이

- 스테인레스 스틸 1.4308

조립

미니 인덱스의 나사를 조인다. 손잡이를 들면,
조립할 수 있도록 육각너트가 풀린다.
나사 길이는 인덱스 플런저(EH 22120.)용 중간
링으로 조절할 수 있다.

작동

자체 잠금 타입 인덱스 플런저를 사용할 때, 손
잡이를 당겨서 30도 돌리면 톱니 멈추개에 의
해 고정됨.

더 많은 정보

참조

손잡이 분리 불가능

추가 제품

- 중간 링, 인덱스 플런저용

그림

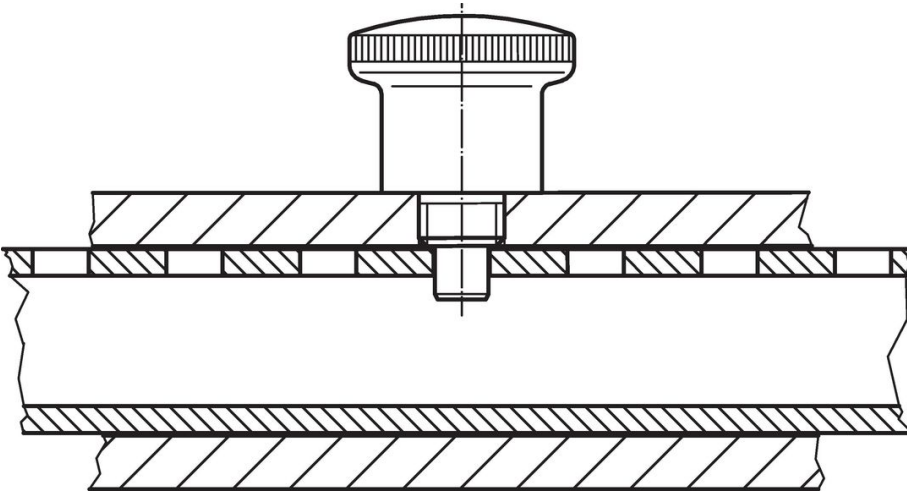


주문 정보

d ₁ h9	d ₂	d ₃	치수			WS	스프링력 ¹⁾		최대 [°C]	[g]	제품 번호	
			d ₄ [mm]	l ₁	l ₂ 최소		l ₃	F ₁ ~ [N]				F ₂ ~
잠금장치 있음 - 그림 2												
10	M16 x 1,5	33	23	47,5	10	12	17	11	35	250	114	22110.1156

¹⁾ 통계상 평균수치임

적용 예



규정 준수

RoHS 준수

지침 2011/65/EU 및 지침 2015/863 준수

SVHC재질을 미포함

0.1% w/w 이상 함유된 SVHC 물질 없음 - 2024년 6월 27일 SVHC 목록.

식수안전 및 독성물질 관리법 물질을 포함하지 않음

식수안전 및 독성물질 관리법 물질들이 포함되어 있지 않음

<https://www.P65Warnings.ca.gov/>

분쟁 광물 포함하지 않음

이 제품은 탄탈륨, 주석, 금 또는 텅스텐 등 민주 공화국 또는 인접 국가에서 "분쟁 광물"로 지정된 물질을 포함하지 않습니다.