

## 인덱스 플런저 미니 인덱스 · 스테인리스 스틸

22110.1128



### 제품 설명

얇은 판에 고정하여 사용하기 적합함.  
최소의 작업 공간에 적합.  
완벽하게 나사볼트를 조일 수 있다.

### 재질

#### 몸체

- 스테인레스 스틸 1.4305

#### 잠금핀

- 스테인레스 스틸 1.4305

#### 손잡이

- 스테인레스 스틸 1.4308

### 조립

미니 인덱스의 나사를 조인다. 손잡이를 들면,  
조립할 수 있도록 육각너트가 풀린다.  
나사 길이는 인덱스 플런저(EH 22120.)용 중간  
링으로 조절할 수 있다.

### 작동

자체 잠금 타입 인덱스 플런저를 사용할 때, 손  
잡이를 당겨서 30도 돌리면 톱니 멈추개에 의  
해 고정됨.

### 더 많은 정보

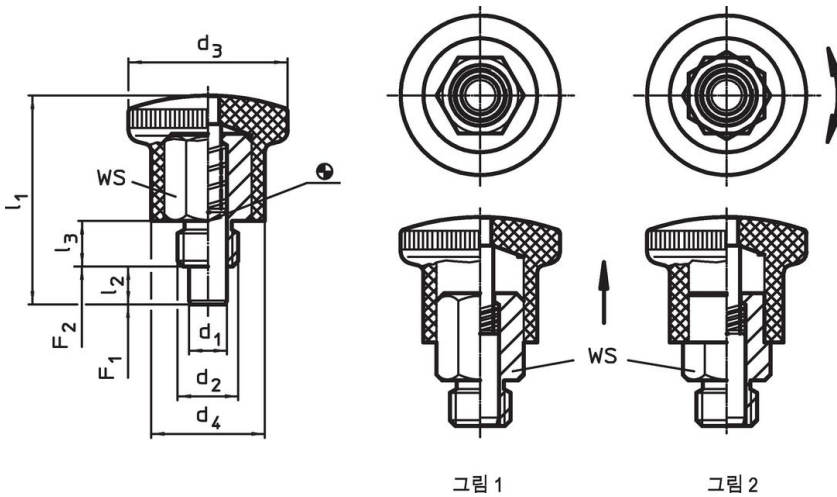
### 참조

손잡이 분리 불가능

### 추가 제품

- 중간 링, 인덱스 플런저용

### 그림

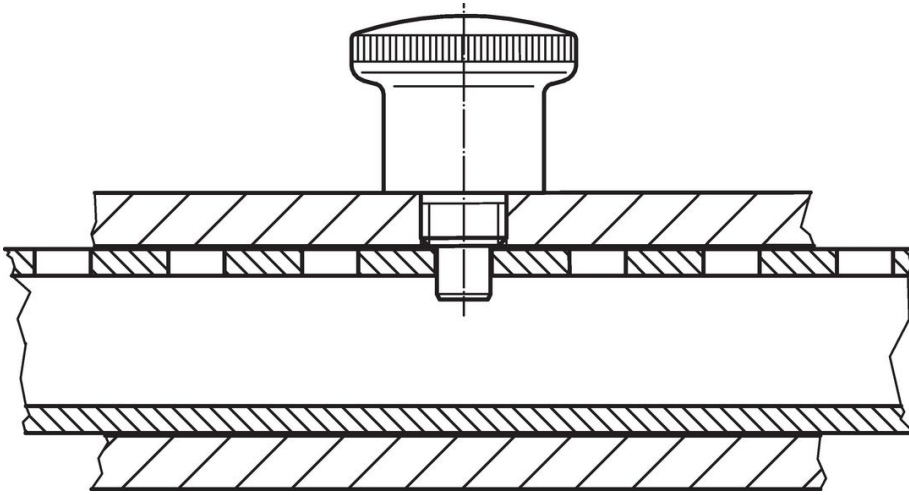


### 주문 정보

| d <sub>1</sub><br>h9 | d <sub>2</sub> | d <sub>3</sub> | 치수             |                |                      | WS | 스프링력 <sup>1)</sup> |                     | 최대<br>[°C] | [g] | 제품 번호 |                     |
|----------------------|----------------|----------------|----------------|----------------|----------------------|----|--------------------|---------------------|------------|-----|-------|---------------------|
|                      |                |                | d <sub>4</sub> | l <sub>1</sub> | l <sub>2</sub><br>최소 |    | l <sub>3</sub>     | F <sub>1</sub><br>~ |            |     |       | F <sub>2</sub><br>~ |
| 잠금장치 없음 - 그림 1       |                |                |                |                |                      |    |                    |                     |            |     |       |                     |
| 10                   | M16 x 1,5      | 33             | 23             | 47,5           | 10                   | 12 | 17                 | 11                  | 35         | 250 | 113   | 22110.1128          |

<sup>1)</sup> 통계상 평균수치임

## 적용 예



## 규정 준수

### RoHS 준수

지침 2011/65/EU 및 지침 2015/863 준수

### SVHC재질을 미포함

0.1% w/w 이상 함유된 SVHC 물질 없음 - 2024년 6월 27일 SVHC 목록.

### 식수안전 및 독성물질 관리법 물질을 포함하지 않음

식수안전 및 독성물질 관리법 물질들이 포함되어 있지 않음

<https://www.P65Warnings.ca.gov/>

### 분쟁 광물 포함하지 않음

이 제품은 탄탈륨, 주석, 금 또는 텅스텐 등 민주 공화국 또는 인접 국가에서 "분쟁 광물"로 지정된 물질을 포함하지 않습니다.