

컴팩트형 인덱스 플런저 · 육각 너트와 잠금 장치 있음, T-핸들 있음

22110.0842



제품 설명

인덱스 플런저는 인덱싱 (위치 선정) 보어를 위해 사용됨.
단순한 조작, 안전 장갑 사용시 쉽게 당겨서 풀 수 있음.
잠금장치가 있을 때 / 없을 때 작업 높이가 같다.
완벽하게 나사볼트를 조일 수 있다.

재질

- 몸체
- 스틸, 흑색처리
- 잠금핀
- 스틸, 경화처리
- 손잡이
- 플라스틱 PA 6, 검은색, 무광

조립

나사 길이는 인덱스 플런저(EH 22120.)용 중간 링으로 조절할 수 있다.

작동

T-핸들을 당겨서 90도로 돌리면 내장된 톱니에 의해 고정된다. (이때 잠금 핀이 돌출되어 있지 않음). 포지션은 T-핸들에 의해 고정된다.

더 많은 정보

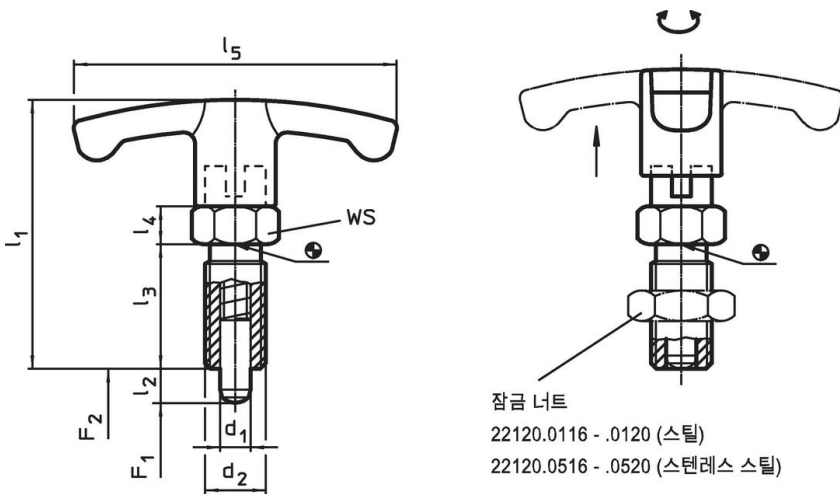
참조

손잡이 분리 불가능
잠금너트는 별도 구입.

추가 제품

- 마운팅 블록, 다이-캐스트, 인덱스 플런저와 인덱스 볼트 용
- 위치 부싱, 인덱스 볼트와 인덱스 플런저 용
- 중간 링, 인덱스 플런저용

그림





주문 정보

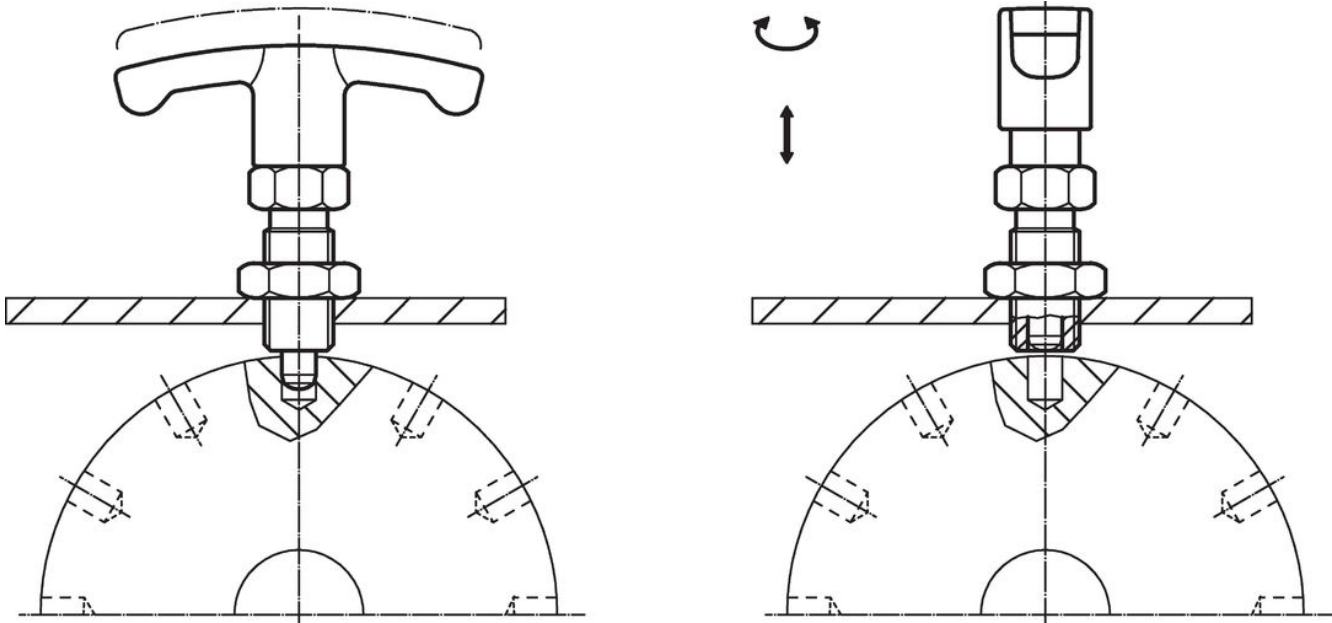
치수							WS	스프링력 ¹⁾		온도		중량	제품 번호
d ₁	l ₂	d ₂	l ₁	l ₃	l ₄	l ₅		F ₁	F ₂	최소	최대		
-0,02 -0,05							[mm]	[N]	[N]	[°C]		[g]	
스틸													
12	15	M20 x 1,5	68	33	10	59	22	11,5	40	-30	80	127	22110.0842

¹⁾ 통계상 평균수치임

액세서리

	치수 d ₂ [mm]	렌치 사이즈 [mm]	 [g]	제품 번호.
락 너트 ISO 8675 (DIN 439), 스틸				
	M20 x 1,5	30	32,0	22120.0120

적용 예



규정 준수

RoHS 준수

납 성분 포함 - 예외조항 6a / 6b / 6c 준수

0.1% w/w 이상 함유된 SVHC 물질 포함

납 성분 포함 - 2024년 1월 23일 SVHC 목록

식수안전 및 독성물질 관리법 물질 포함



납은 노출로 인해 암과 생식 기능에 해를 끼칠 수 있습니다
<https://www.P65Warnings.ca.gov/>

분쟁 광물 포함하지 않음

이 제품은 탄탈륨, 주석, 금 또는 텅스텐 등 민주 공화국 또는 인접 국가에서 "분쟁 광물"로 지정된 물질을 포함하지 않습니다.