

## 인덱스 플런저 미니 인덱스 · 기본 타입

22110.0616



### 제품 설명

얇은 판에 고정하여 사용하기 적합함.  
최소의 작업 공간에 적합.  
완벽하게 나사볼트를 조일 수 있다.

### 재질

#### 몸체

- 스틸, 아연 도금처리

#### 잠금핀

- 스텐레스 스틸 1.4305

#### 손잡이

- 플라스틱 PA 6, 검은색, 무광

### 조립

미니 인덱스의 나사를 조인다. 손잡이를 들면, 조립할 수 있도록 육각너트가 풀린다.  
나사 길이는 인덱스 플런저(EH 22120.)용 중간 링으로 조절할 수 있다.

### 작동

자체 잠금 타입 인덱스 플런저를 사용할 때, 손잡이를 당겨서 30도 돌리면 톱니 멈추개에 의해 고정됨.

### 더 많은 정보

### 참조

손잡이 분리 불가능

### 추가 제품

- 중간 링, 인덱스 플런저용

### 그림



그림 1

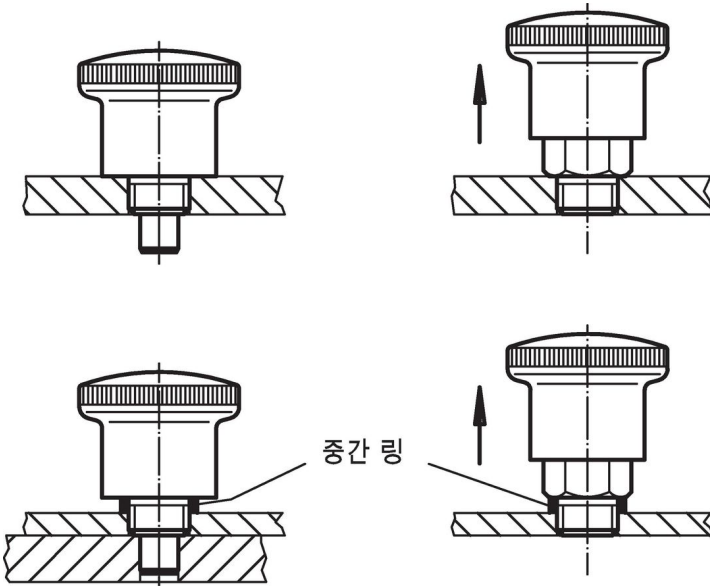
그림 2

### 주문 정보

d <sub>1</sub> h9	d <sub>2</sub>	d <sub>3</sub>	치수			WS	스프링력 <sup>1)</sup>		온도		중량	제품 번호	
			d <sub>4</sub>	l <sub>1</sub>	l <sub>2</sub> 최소		l <sub>3</sub>	F <sub>1</sub> ~	F <sub>2</sub> ~	최소			최대
			[mm]			[mm]	[N]		[°C]	[g]			
잠금장치 없음 - 그림 1, 스틸													
6	M12 x 1,5	28	20	40,5	7	10	14	10	23	-30	80	40	22110.0616

<sup>1)</sup> 통계상 평균수치임

적용 예



규정 준수

RoHS 준수

납 성분 포함 - 예외조항 6a / 6b / 6c 준수

0.1% w/w 이상 함유된 SVHC 물질 포함

납 성분 포함 - 2024년 1월 23일 SVHC 목록

식수안전 및 독성물질 관리법 물질 포함



납은 노출로 인해 압과 생식 기능에 해를 끼칠 수 있습니다

<https://www.P65Warnings.ca.gov/>

분쟁 광물 포함하지 않음

이 제품은 탄탈륨, 주석, 금 또는 텅스텐 등 민주 공화국 또는 인접 국가에서 "분쟁 광물"로 지정된 물질을 포함하지 않습니다.