

## 마운팅 블록 · 다이-캐스트, 인덱스 플런저와 인덱스 볼트 용 22110.0508



### 제품 설명

인덱스 플런저와 인덱스 볼트의 조립을 위한 보조 부품이나 추가 적용을 위한 용도로 사용. 로케이팅 부쉬 EH22110. 용 씨트로도 사용 됨.

### 재질

나사 핀  
• 스틸, 흑색 처리, 동 패드 있음

### 몸체

• 아연 다이 캐스트, 플라스틱 코팅처리, 검은 색

### 조립

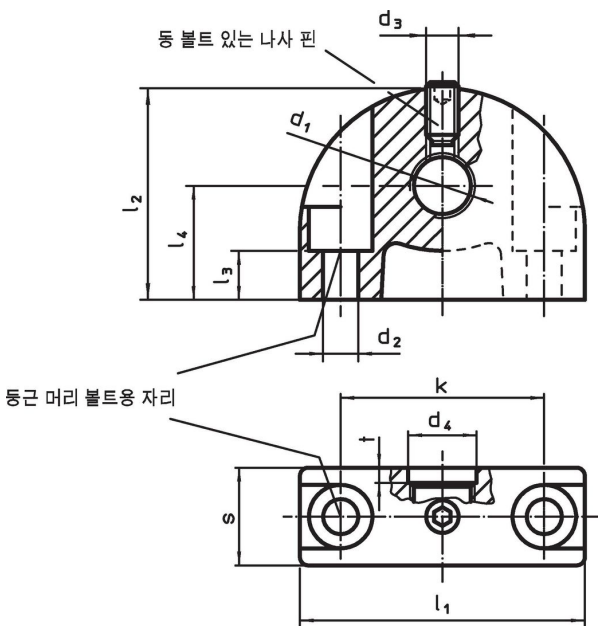
인덱스 플런저는 반드시 접시모양으로 홈이 파여있는 쪽의 홀  $d_1$ 에 결합되어야 한다.

### 더 많은 정보

### 추가 제품

- 위치 부싱, 인덱스 볼트와 인덱스 플런저 용
- 위치 부싱, 인덱스 볼트와 인덱스 플런저 용

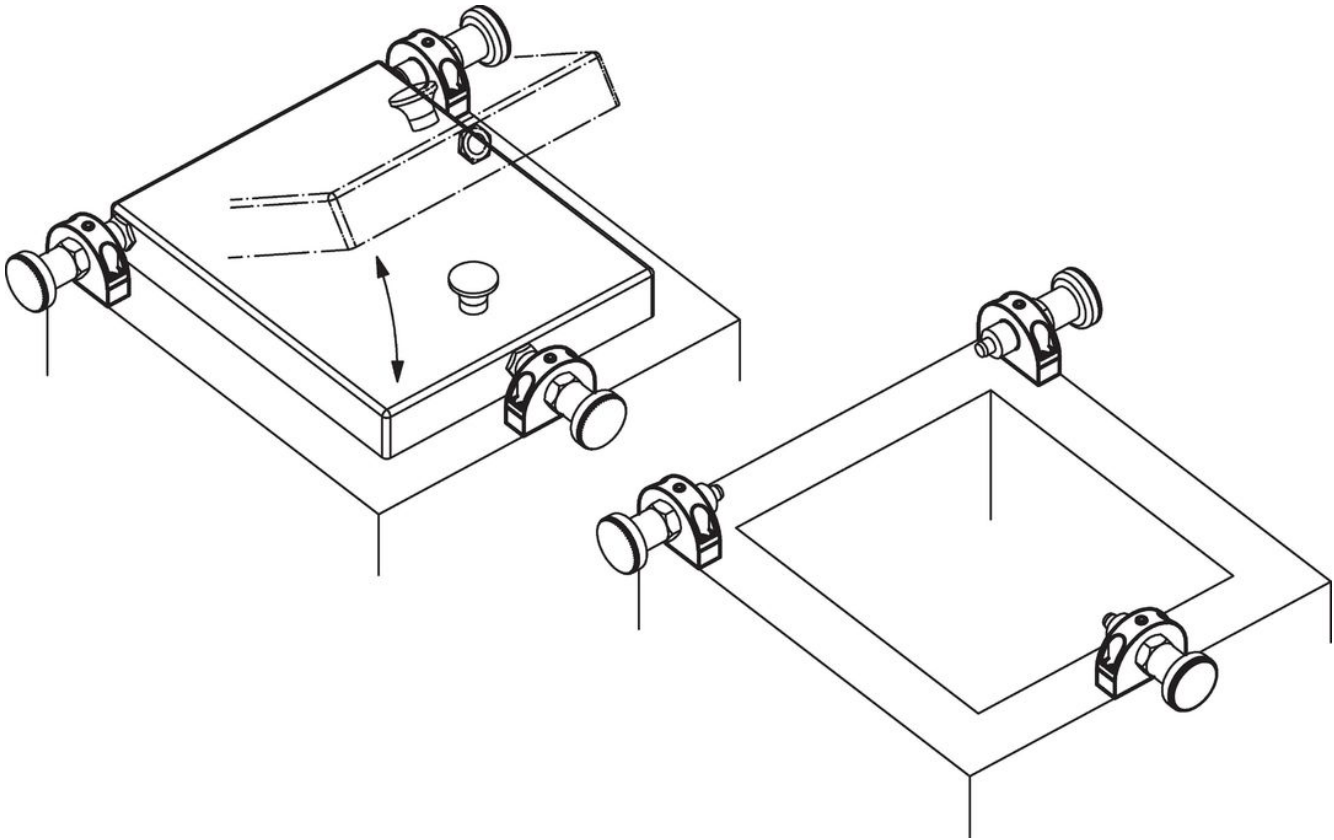
### 그림



### 주문 정보

치수											최대 [°C]	[g]	제품 번호.		
$d_1$	$d_2$	$d_3$	$d_4$	k	$l_1$	$l_2$	$l_3$	$l_4$	s	t					
인덱스 볼트 / 인덱스 플런저에 수직인 고정 홀															
M8	4,3	M4	8,2	25	35	26	6	14	12	2	100	40	22110.0508		

적용 예



규정 준수

RoHS 준수

납 성분 포함 - 예외조항 6a / 6b / 6c 준수

0.1% w/w 이상 함유된 SVHC 물질 포함

납 성분 포함 - 2024년 1월 23일 SVHC 목록

식수안전 및 독성물질 관리법 물질 포함



납은 노출로 인해 암과 생식 기능에 해를 끼칠 수 있습니다

<https://www.P65Warnings.ca.gov/>

분쟁 광물 포함하지 않음

이 제품은 탄탈륨, 주석, 금 또는 텅스텐 등 민주 공화국 또는 인접 국가에서 "분쟁 광물"로 지정된 물질을 포함하지 않습니다.