

위치 부상·인덱스 볼트와 인덱스 플런저 용 22110.0480



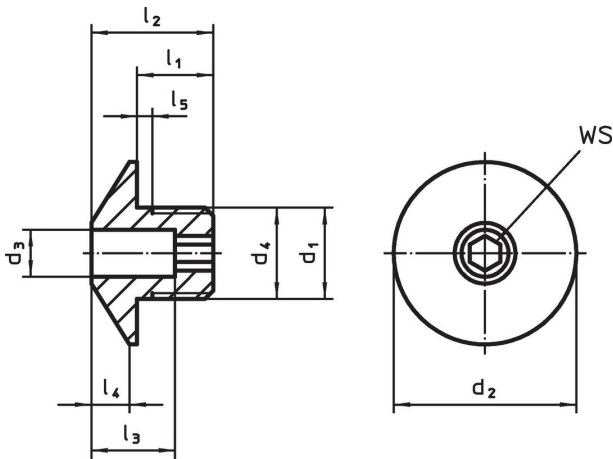
제품 설명

위치 부상은 인덱스 플런저와 인덱스 볼트에 적용 가능하다.
경화처리된 경사 표면에 의한 낮은 마모

재질

- 스테인레스 스틸, 경화처리

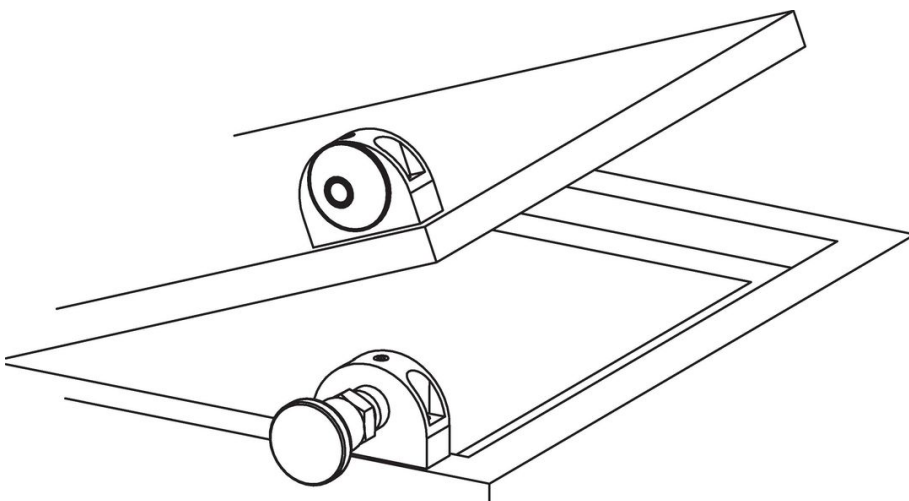
그림



주문 정보

d ₁	d ₃ +0,1	d ₂	d ₄ -0,05	치수					스터드용 [mm]	WS [mm]	[g]	제품 번호
				l ₁	l ₂	l ₃	l ₄	l ₅ +0,5				
[mm]												
스테인리스 스틸												
M16 x 1,5	10,2	32	16	12	20	13	7	1,5	10	6	34	22110.0480

적용 예



규정 준수

RoHS 준수

지침 2011/65/EU 및 지침 2015/863 준수

SVHC재질을 미포함

0.1% w/w 이상 함유된 SVHC 물질 없음 - 2024년 1월 23일 SVHC 목록.

식수안전 및 독성물질 관리법 물질을 포함하지 않음

식수안전 및 독성물질 관리법 물질들이 포함되어 있지 않음

<https://www.P65Warnings.ca.gov/>

분쟁 광물 포함하지 않음

이 제품은 탄탈륨, 주석, 금 또는 텅스텐 등 민주 공화국 또는 인접 국가에서 "분쟁 광물"로 지정된 물질을 포함하지 않습니다.