

## 위치 부상·인덱스 볼트와 인덱스 플런저 용

22110.0474



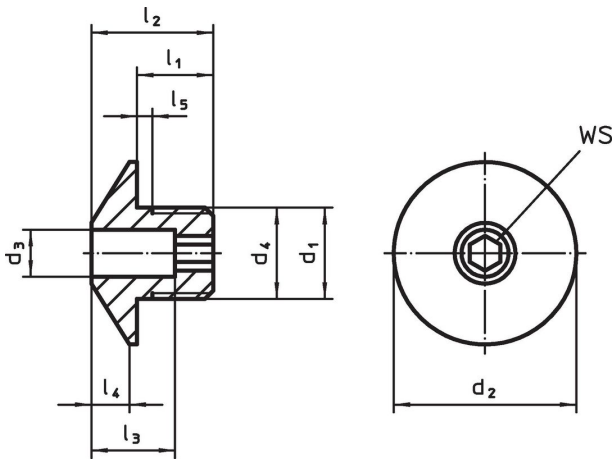
### 제품 설명

위치 부상은 인덱스 플런저와 인덱스 볼트에 적용 가능하다.  
경화처리된 경사 표면에 의한 낮은 마모

### 재질

- 스테인레스 스틸, 경화처리

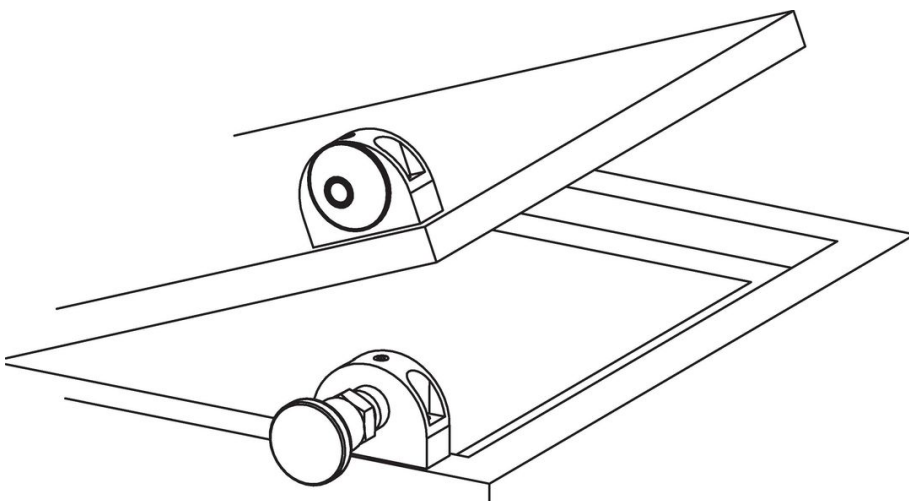
### 그림



### 주문 정보

d <sub>1</sub>	d <sub>3</sub> +0,1	d <sub>2</sub>	d <sub>4</sub> -0,05	치수 l <sub>1</sub>   l <sub>2</sub>   l <sub>3</sub>   l <sub>4</sub>   l <sub>5</sub> [mm]					스터드용 [mm]	WS [mm]	⚬ [g]	제품 번호
스테인리스 스틸												
M12 x 1,5	4,2	24	12	10	16	11	5	1,5	4	4	17	22110.0474

### 적용 예



## 규정 준수

### RoHS 준수

지침 2011/65/EU 및 지침 2015/863 준수

### SVHC재질을 미포함

0.1% w/w 이상 함유된 SVHC 물질 없음 - 2024년 1월 23일 SVHC 목록.

### 식수안전 및 독성물질 관리법 물질을 포함하지 않음

식수안전 및 독성물질 관리법 물질들이 포함되어 있지 않음

<https://www.P65Warnings.ca.gov/>

### 분쟁 광물 포함하지 않음

이 제품은 탄탈륨, 주석, 금 또는 텅스텐 등 민주 공화국 또는 인접 국가에서 "분쟁 광물"로 지정된 물질을 포함하지 않습니다.