

위치 부상·인덱스 볼트와 인덱스 플런저 용
22110.0468



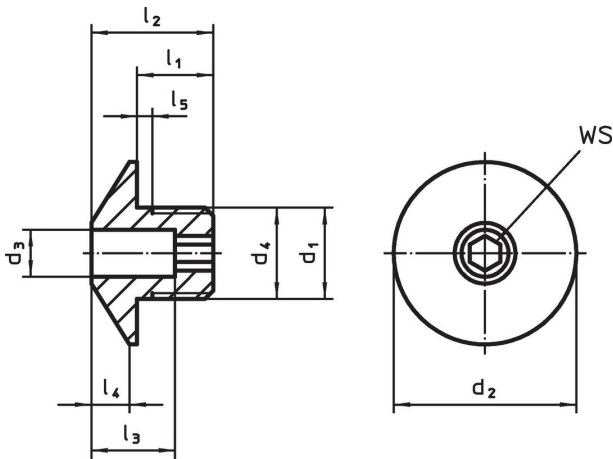
제품 설명

위치 부상은 인덱스 플런저와 인덱스 볼트에 적용 가능하다.
경화처리된 경사 표면에 의한 낮은 마모

재질

- 스틸, 경화처리, 흑색처리

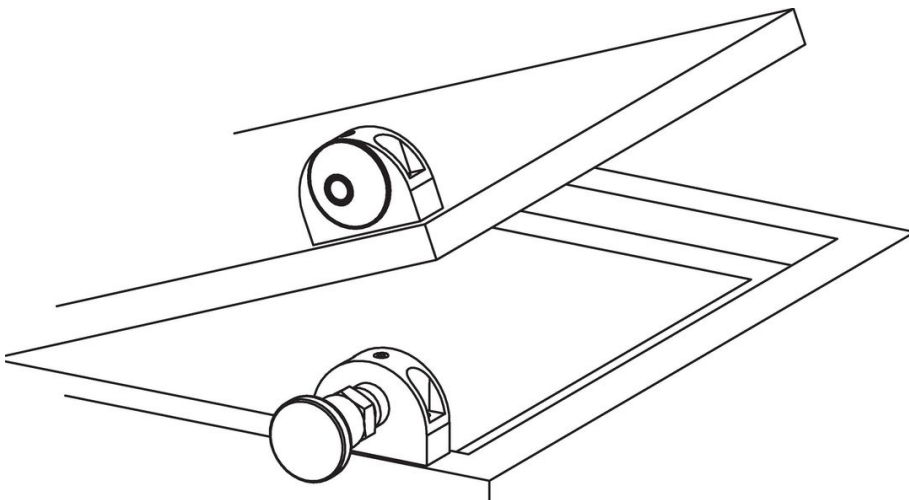
그림



주문 정보

| d ₁ | d ₃ +0,1 | d ₂ | d ₄ -0,05 | 치수 | | | | | 스터드용 [mm] | WS [mm] | [g] | 제품 번호 |
|----------------|------------------------|----------------|-------------------------|----------------|----------------|----------------|----------------|------------------------|--------------|------------|-----|------------|
| | | | | l ₁ | l ₂ | l ₃ | l ₄ | l ₅ +0,5 | | | | |
| [mm] | | | | | | | | | | | | |
| 스틸 | | | | | | | | | | | | |
| M16 x 1,5 | 8,2 | 32 | 16 | 12 | 20 | 13 | 7 | 1,5 | 8 | 6 | 36 | 22110.0468 |

적용 예



규정 준수

RoHS 준수

납 성분 포함 - 예외조항 6a / 6b / 6c 준수

0.1% w/w 이상 함유된 SVHC 물질 포함

납 성분 포함 - 2024년 1월 23일 SVHC 목록

식수안전 및 독성물질 관리법 물질 포함



납은 노출로 인해 암과 생식 기능에 해를 끼칠 수 있습니다

<https://www.P65Warnings.ca.gov/>

분쟁 광물 포함하지 않음

이 제품은 탄탈륨, 주석, 금 또는 텅스텐 등 민주 공화국 또는 인접 국가에서 "분쟁 광물"로 지정된 물질을 포함하지 않습니다.