

위치 부상·인덱스 볼트와 인덱스 플런저 용

22110.0466



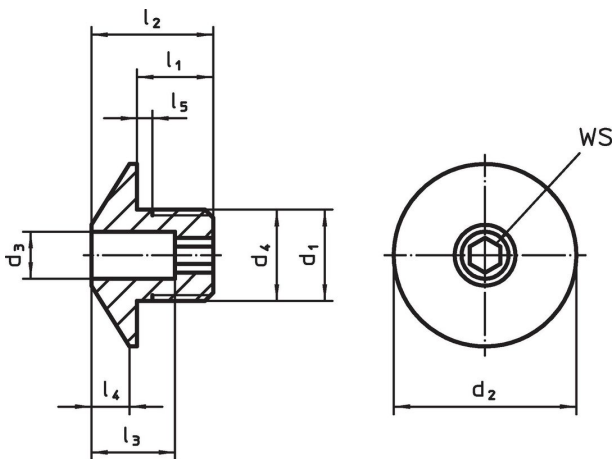
제품 설명

위치 부상은 인덱스 플런저와 인덱스 볼트에 적용 가능하다.
경화처리된 경사 표면에 의한 낮은 마모

재질

- 스틸, 경화처리, 흑색처리

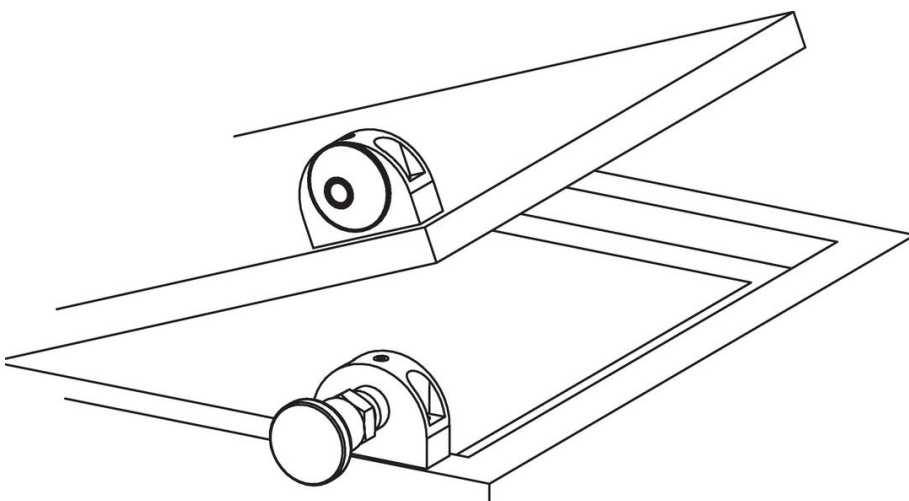
그림



주문 정보

d ₁	d ₃ +0,1	d ₂	d ₄ -0,05	치수					스터드용 [mm]	WS [mm]	[g]	제품 번호
				l ₁	l ₂	l ₃	l ₄	l ₅ +0,5				
[mm]												
스틸												
M12 x 1,5	6,2	24	12	10	16	11	5	1,5	6	4	16	22110.0466

적용 예



규정 준수

RoHS 준수

납 성분 포함 - 예외조항 6a / 6b / 6c 준수

0.1% w/w 이상 함유된 SVHC 물질 포함

납 성분 포함 - 2024년 1월 23일 SVHC 목록

식수안전 및 독성물질 관리법 물질 포함



납은 노출로 인해 암과 생식 기능에 해를 끼칠 수 있습니다

<https://www.P65Warnings.ca.gov/>

분쟁 광물 포함하지 않음

이 제품은 탄탈륨, 주석, 금 또는 텅스텐 등 민주 공화국 또는 인접 국가에서 "분쟁 광물"로 지정된 물질을 포함하지 않습니다.