

위치 부상·인덱스 볼트와 인덱스 플런저 용  
22110.0465



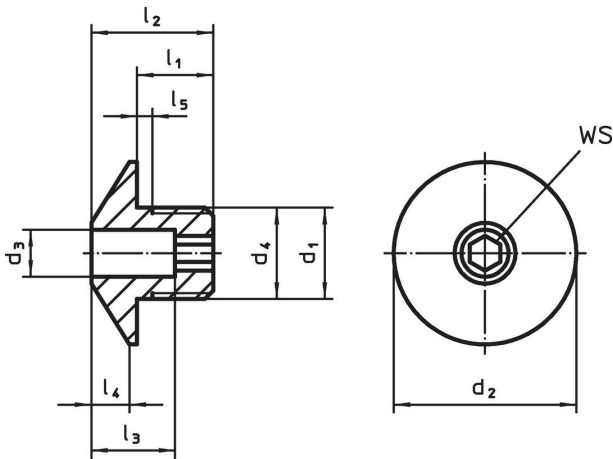
제품 설명

위치 부상은 인덱스 플런저와 인덱스 볼트에 적용 가능하다.  
경화처리된 경사 표면에 의한 낮은 마모

재질

- 스틸, 경화처리, 흑색처리

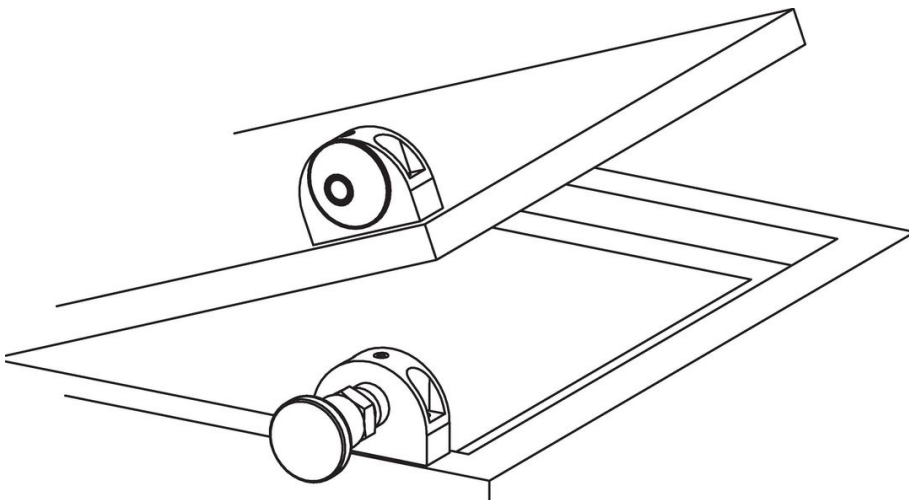
그림



주문 정보

d <sub>1</sub>	d <sub>3</sub> +0,1	d <sub>2</sub>	d <sub>4</sub> -0,05	치수 l <sub>1</sub>   l <sub>2</sub>   l <sub>3</sub>   l <sub>4</sub>   l <sub>5</sub> [mm]					스터드용 [mm]	WS [mm]	중량 [g]	제품 번호
M12 x 1,5	5,2	24	12	10	16	11	5	1,5	5	4	17	22110.0465

적용 예



## 규정 준수

### RoHS 준수

납 성분 포함 - 예외조항 6a / 6b / 6c 준수

### 0.1% w/w 이상 함유된 SVHC 물질 포함

납 성분 포함 - 2024년 1월 23일 SVHC 목록

### 식수안전 및 독성물질 관리법 물질 포함



납은 노출로 인해 암과 생식 기능에 해를 끼칠 수 있습니다

<https://www.P65Warnings.ca.gov/>

### 분쟁 광물 포함하지 않음

이 제품은 탄탈륨, 주석, 금 또는 텅스텐 등 민주 공화국 또는 인접 국가에서 "분쟁 광물"로 지정된 물질을 포함하지 않습니다.