

위치 부상·인덱스 볼트와 인덱스 플런저 용 22110.0455



제품 설명

인덱스 볼트와 인덱스 플런저의 잠금핀 로케이팅에 사용. 마운팅 블록 22110.0412 와 22110.0416 에 적용 가능.

재질

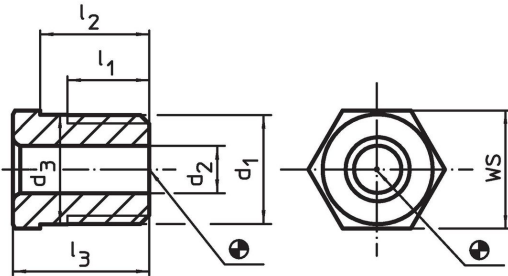
- 스틸, 질소처리

더 많은 정보

추가 제품

- 마운팅 블록, 다이-캐스트, 인덱스 플런저와 인덱스 볼트 용

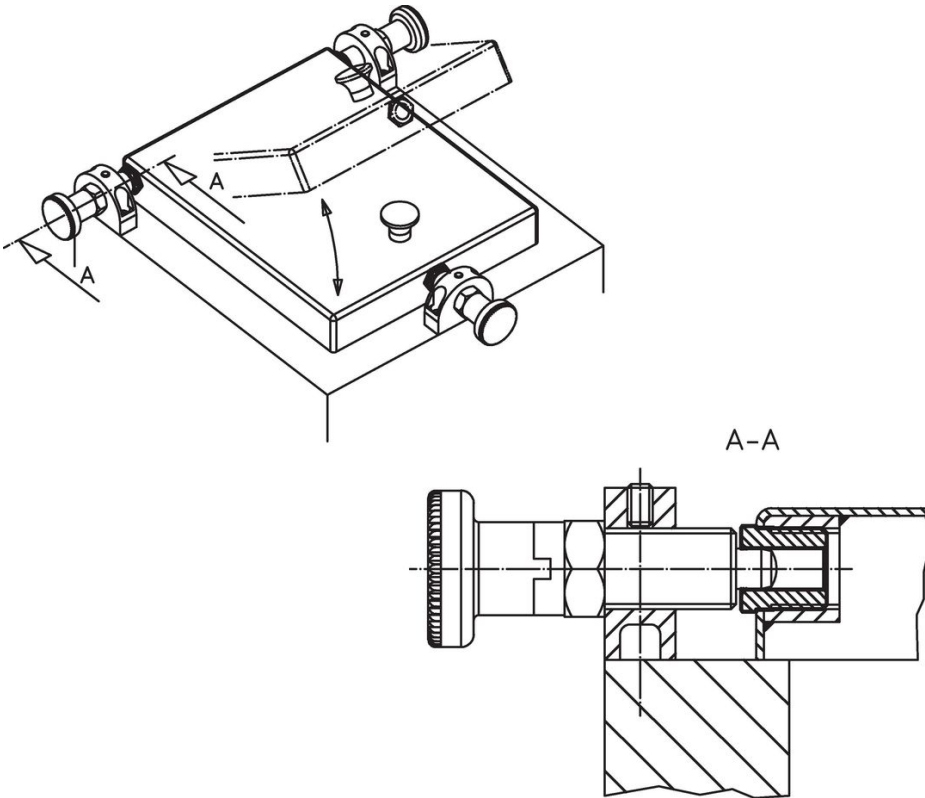
그림



주문 정보

d ₁	치수					스터드용 [mm]	WS [mm]	최대 [°C]	[g]	제품 번호.
	d ₂ +0,1	d ₃ ±0,3	l ₁ 최소	l ₂ -0,3	l ₃					
M12 x 1,5	5,2	12,1	9	10	13	5	13	250	9,6	22110.0455

적용 예



규정 준수

RoHS 준수

납 성분 포함 - 예외조항 6a / 6b / 6c 준수

0.1% w/w 이상 함유된 SVHC 물질 포함

납 성분 포함 - 2024년 1월 23일 SVHC 목록

식수안전 및 독성물질 관리법 물질 포함



납은 노출로 인해 압과 생식 기능에 해를 끼칠 수 있습니다
<https://www.P65Warnings.ca.gov/>

분쟁 광물 포함하지 않음

이 제품은 탄탈륨, 주석, 금 또는 텅스텐 등 민주 공화국 또는 인접 국가에서 "분쟁 광물"로 지정된 물질을 포함하지 않습니다.