

인덱스 플런저 · 나사 플렌지 있음, 수평형

22110.0348



제품 설명

인덱스 플런저는 인덱싱 (위치 선정) 보어를 위해 사용됨.

재질

케이스

- 아연 다이 캐스트, 플라스틱 코팅처리, 검은 색

잠금핀

- 스테레스 스틸 1.4305

손잡이

- 플라스틱 PA 6, 검은색, 무광

조립

와셔 ISO 7092로 조립.

작동

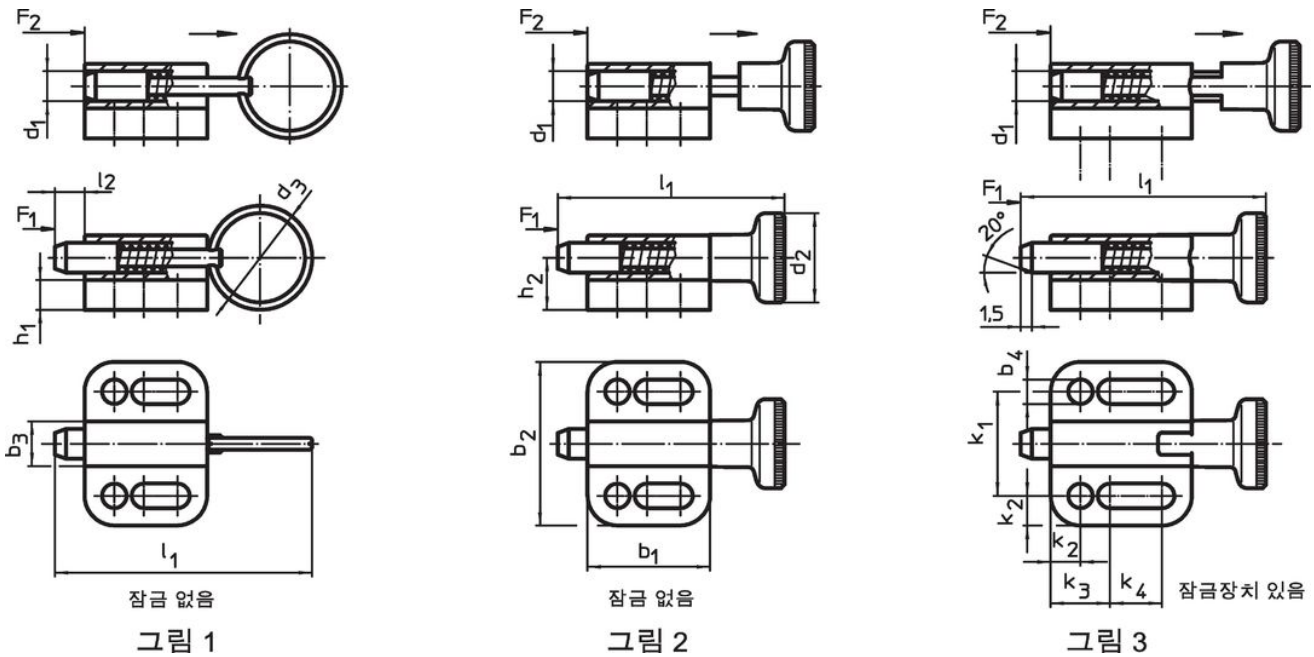
잠금 인덱스 플런저를 사용할 때, 손잡이를 당겨서 90도 돌리면 톱니 멈추개에 의해 고정됨 (이때 잠금 핀이 돌출되어 있지 않음).

더 많은 정보

참조

손잡이 분리 불가능

그림

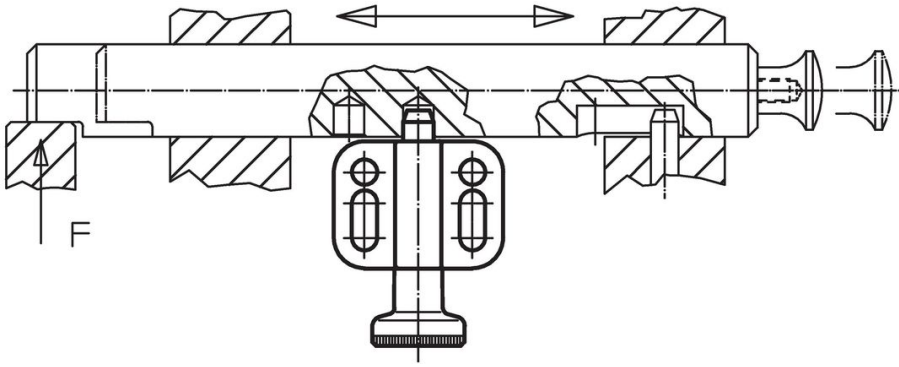


주문 정보

치수														스프링력 ¹⁾		온도		중량	제품 번호
d ₁	d ₂	b ₁	b ₂	b ₃	b ₄	h ₁	h ₂	k ₁	k ₂	k ₃	k ₄	l ₁	l ₂	F ₁	F ₂	최소	최대		
h11					-0,2			±0,05						최소	~	~	[°C]		
손잡이 있음 잠금장치 있음 - 그림 3																			
8	21	37,5	34	12	5,4	6	12,5	23	5,5	12	20	63,5	8	6	22	-30	80	67	22110.0348

¹⁾ 통계상 평균수치임

적용 예



규정 준수

RoHS 준수

지침 2011/65/EU 및 지침 2015/863 준수

SVHC 재질을 미포함

0.1% w/w 이상 함유된 SVHC 물질 없음 - 2024년 1월 23일 SVHC 목록.

식수안전 및 독성물질 관리법 물질을 포함하지 않음

식수안전 및 독성물질 관리법 물질들이 포함되어 있지 않음
<https://www.P65Warnings.ca.gov/>

분쟁 광물 포함하지 않음

이 제품은 탄탈륨, 주석, 금 또는 텅스텐 등 민주 공화국 또는 인접 국가에서 "분쟁 광물"로 지정된 물질을 포함하지 않습니다.