

인덱스 플런저 · 나사 플렌지 있음, 수평형  
22110.0345



제품 설명

인덱스 플런저는 인덱싱 (위치 선정) 보어를 위해 사용됨.

재질

케이스

- 아연 다이 캐스트, 플라스틱 코팅처리, 검은 색

잠금핀

- 스텐레스 스틸 1.4305

손잡이

- 플라스틱 PA 6, 검은색, 무광

조립

와셔 ISO 7092로 조립.

작동

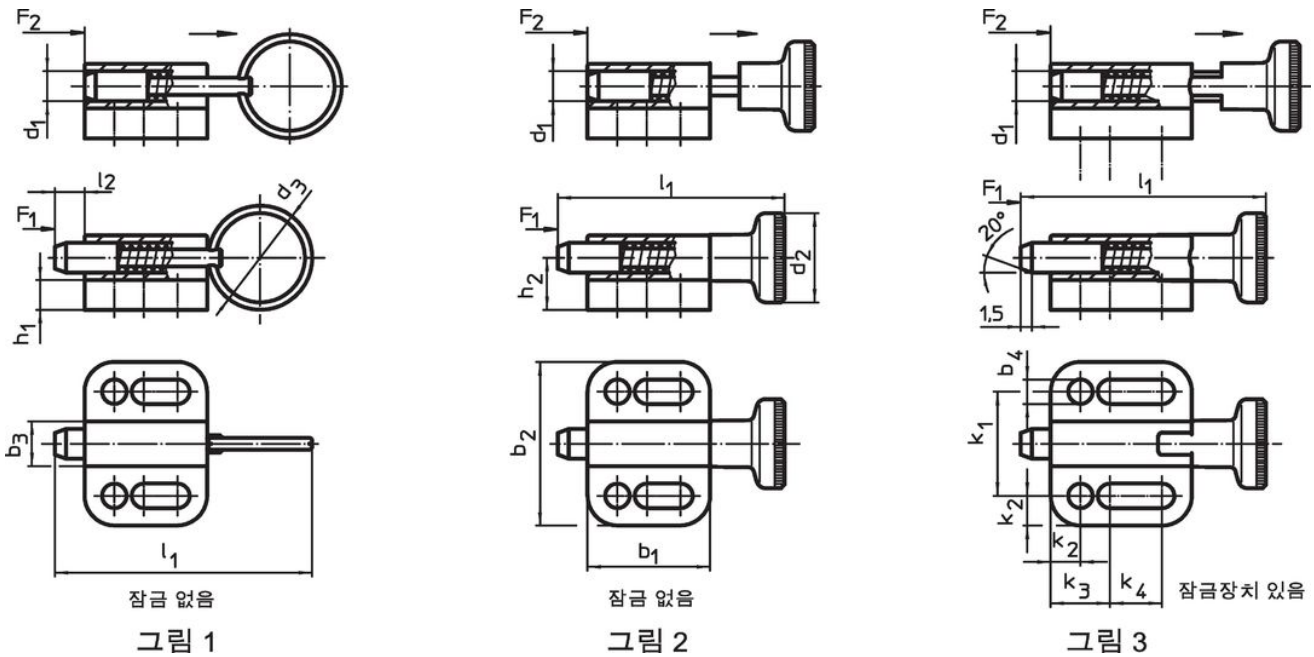
잠금 인덱스 플런저를 사용할 때, 손잡이를 당겨서 90도 돌리면 톱니 멈추개에 의해 고정됨 (이때 잠금 핀이 돌출되어 있지 않음).

더 많은 정보

참조

손잡이 분리 불가능

그림

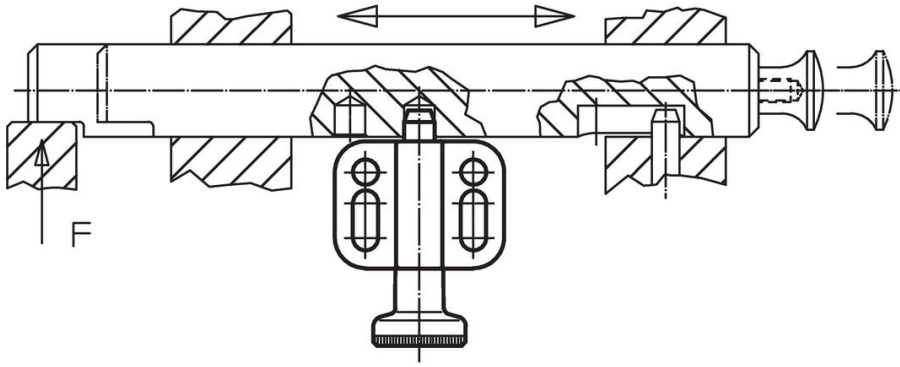


주문 정보

치수													스프링력 <sup>1)</sup>		온도		중량 [g]	제품 번호						
d <sub>1</sub>	d <sub>2</sub>	b <sub>1</sub>	b <sub>2</sub>	b <sub>3</sub>	b <sub>4</sub>	h <sub>1</sub>	h <sub>2</sub>	k <sub>1</sub>	k <sub>2</sub>	k <sub>3</sub>	k <sub>4</sub>	l <sub>1</sub>	l <sub>2</sub>	F <sub>1</sub>	F <sub>2</sub>	최소			최대					
h11					-0,2			±0,05					최소	~	~									
[mm]																			[N]		[°C]		[g]	
손잡이 있음 잠금장치 있음 - 그림 3																								
5	16	25,5	28	8	4,3	4,5	9,5	18	5	10	10,5	43,5	5	5	24	-30	80	26	22110.0345					

<sup>1)</sup> 통계상 평균수치임

적용 예



규정 준수

RoHS 준수

지침 2011/65/EU 및 지침 2015/863 준수

SVHC 재질을 미포함

0.1% w/w 이상 함유된 SVHC 물질 없음 - 2024년 1월 23일 SVHC 목록.

식수안전 및 독성물질 관리법 물질을 포함하지 않음

식수안전 및 독성물질 관리법 물질들이 포함되어 있지 않음

<https://www.P65Warnings.ca.gov/>

분쟁 광물 포함하지 않음

이 제품은 탄탈륨, 주석, 금 또는 텅스텐 등 민주 공화국 또는 인접 국가에서 "분쟁 광물"로 지정된 물질을 포함하지 않습니다.