

인덱스 플런저·나사 플렌지 있음, 수평형

22110.0308



제품 설명

인덱스 플런저는 인덱싱 (위치 선정) 보어를 위해 사용됨.

재질

케이스

- 아연 다이 캐스트, 플라스틱 코팅처리, 검은 색

잠금핀

- 스텐레스 스틸 1.4305

풀-링

- 스텐레스 스틸 1.4310

조립

와셔 ISO 7092로 조립.

작동

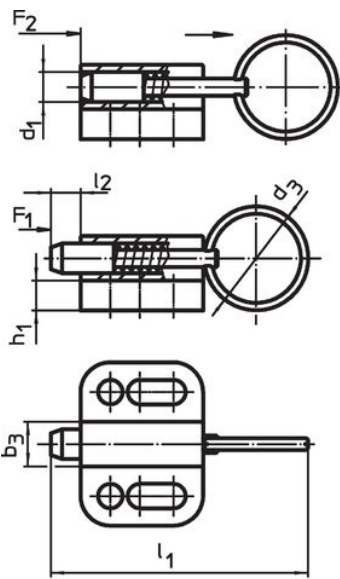
잠금 인덱스 플런저를 사용할 때, 손잡이를 당겨서 90도 돌리면 톱니 멈추개에 의해 고정됨 (이때 잠금 핀이 돌출되어 있지 않음).

더 많은 정보

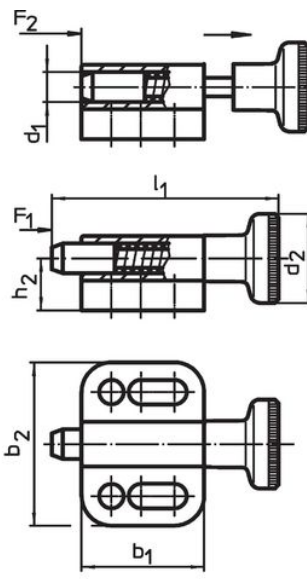
참조

손잡이 분리 불가능

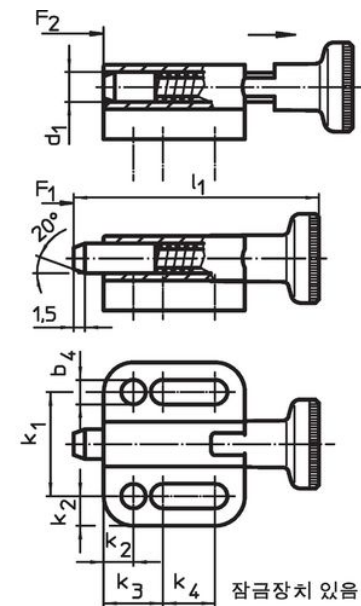
그림



잠금 없음
그림 1



잠금 없음
그림 2



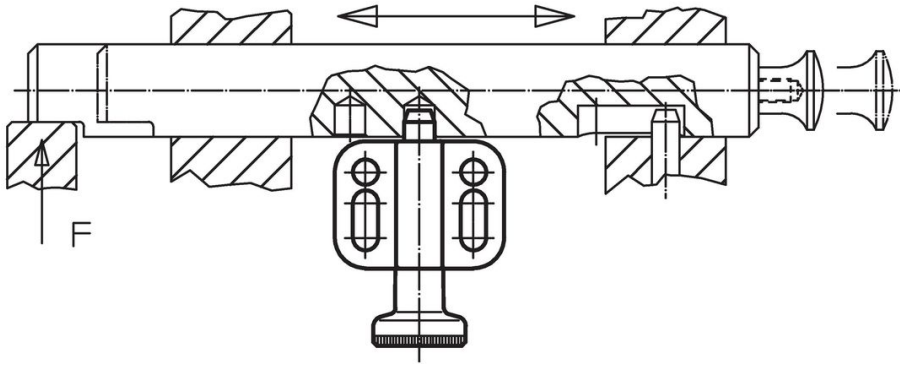
잠금장치 있음
그림 3

주문 정보

| 치수 | | | | | | | | | | | | | | 스프링력 ¹⁾ | | 최대 | 제품 번호. | |
|-----------------------------|----------------|----------------|----------------|----------------|----------------|----------------|----------------|----------------|----------------|----------------|----------------|----------------|----------------|--------------------|----------------|------|--------|------------|
| d ₁ | d ₃ | b ₁ | b ₂ | b ₃ | b ₄ | h ₁ | h ₂ | k ₁ | k ₂ | k ₃ | k ₄ | l ₁ | l ₂ | F ₁ | F ₂ | 최대 | [g] | |
| h11 | | | | | -0,2 | | | ±0,05 | | | | | 최소 | ~ | ~ | [°C] | | |
| [mm] | | | | | | | | | | | | | | [N] | [°C] | [g] | | |
| 당깁 링이 있는 타입, 잠금장치 없음 - 그림 1 | | | | | | | | | | | | | | | | | | |
| 8 | 30 | 33 | 34 | 12 | 5,4 | 6 | 12,5 | 23 | 5,5 | 12 | 15,5 | 71 | 8 | 6 | 22 | 100 | 58 | 22110.0308 |

¹⁾ 통계상 평균수치임

적용 예



규정 준수

RoHS 준수

지침 2011/65/EU 및 지침 2015/863 준수

SVHC재질을 미포함

0.1% w/w 이상 함유된 SVHC 물질 없음 - 2024년 6월 27일 SVHC 목록.

식수안전 및 독성물질 관리법 물질을 포함하지 않음

식수안전 및 독성물질 관리법 물질들이 포함되어 있지 않음

<https://www.P65Warnings.ca.gov/>

분쟁 광물 포함하지 않음

이 제품은 탄탈륨, 주석, 금 또는 텅스텐 등 민주 공화국 또는 인접 국가에서 "분쟁 광물"로 지정된 물질을 포함하지 않습니다.