

컴팩트형 인덱스 플런저 · 육각너트 있음

22110.0256



제품 설명

인덱스 플런저는 인덱싱 (위치 선정) 보어를 위해 사용됨.
잠금장치가 있을 때 / 없을 때 작업 높이가 같다.
완벽하게 나사볼트를 조일 수 있다.

재질

몸체

- 스텐레스 스틸 1.4305

잠금핀

- 스텐레스 스틸 1.4305, 니켈 도금

조립

나사 길이는 인덱스 플런저(EH 22120.)용 중간 링으로 조절할 수 있다.

더 많은 정보

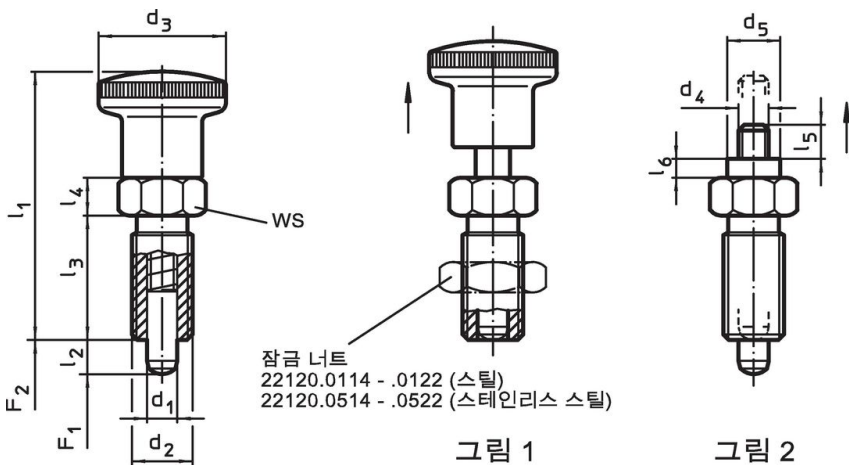
참조

손잡이 분리 불가능
잠금너트는 별도 구입.

추가 제품

- 마운팅 블록, 다이-캐스트, 인덱스 플런저와 인덱스 볼트 용
- 위치 부상, 인덱스 볼트와 인덱스 플런저 용
- 중간 링, 인덱스 플런저용

그림




주문 정보

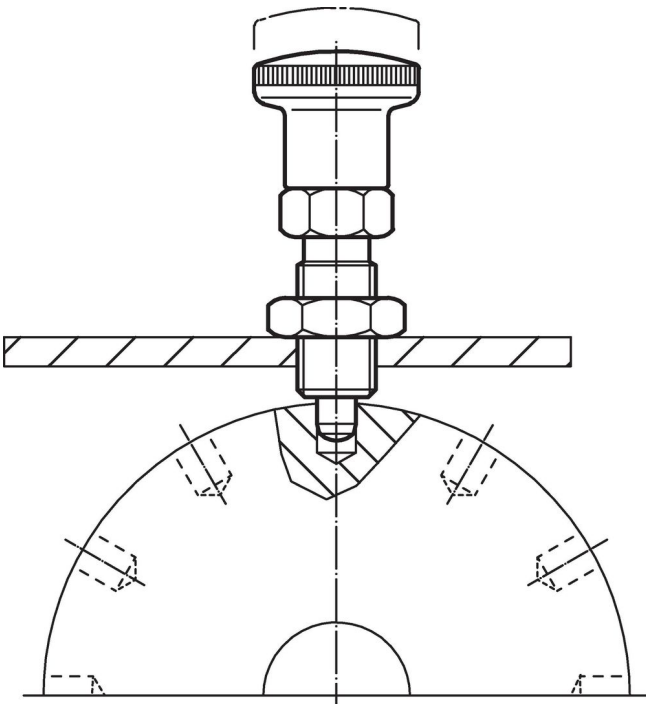
| 치수 | | | | | | | | | | WS [mm] | 스프링력 ¹⁾ F ₁ ~ F ₂ [N] | | 최대 [°C] | [g] | 제품 번호. |
|----------------------------------|----------------|----------------------|----------------|----------------|----------------|----------------|----------------|----------------|------|------------|--|-----|------------|------------|--------|
| d ₁ -0,02 -0,05 | d ₂ | l ₂ 최소 | d ₄ | d ₅ | l ₃ | l ₄ | l ₅ | l ₆ | [mm] | | | | | | |
| 손잡이 없음 - 그림 2, 스테인리스 스틸 | | | | | | | | | | | | | | | |
| 12 | M20 x 1,5 | 15 | M6 | 12 | 33 | 10 | 8,5 | 4 | 22 | 11,5 | 40 | 250 | 111 | 22110.0256 | |

¹⁾ 통계상 평균수치임

액세서리

| | 치수 d ₂ [mm] | 렌치 사이즈 [mm] | [g] | 제품 번호. |
|---|------------------------------|----------------|------|------------|
| 락 너트 ISO 8675 (DIN 439), 스테인리스 스틸 | | | | |
|  | M20 x 1,5 | 30 | 32,0 | 22120.0520 |

적용 예



규정 준수

RoHS 준수

지침 2011/65/EU 및 지침 2015/863 준수

SVHC 재질을 미포함

0.1% w/w 이상 함유된 SVHC 물질 없음 - 2024년 1월 23일 SVHC 목록.

식수 안전 및 독성 물질 관리법 물질을 포함하지 않음

식수 안전 및 독성 물질 관리법 물질들이 포함되어 있지 않음

<https://www.P65Warnings.ca.gov/>

분쟁 광물 포함하지 않음

이 제품은 탄탈륨, 주석, 금 또는 텅스텐 등 민주 공화국 또는 인접 국가에서 "분쟁 광물"로 지정된 물질을 포함하지 않습니다.