

컴팩트형 인덱스 플런저 · 육각너트 있음

22110.0244



제품 설명

인덱스 플런저는 인덱싱 (위치 선정) 보어를 위해 사용됨.
잠금장치가 있을 때 / 없을 때 작업 높이가 같다.
완벽하게 나사볼트를 조일 수 있다.

재질

몸체

- 스테레스 스틸 1.4305

잠금핀

- 스테레스 스틸 1.4305, 니켈 도금

조립

나사 길이는 인덱스 플런저(EH 22120.)용 중간 링으로 조절할 수 있다.

더 많은 정보

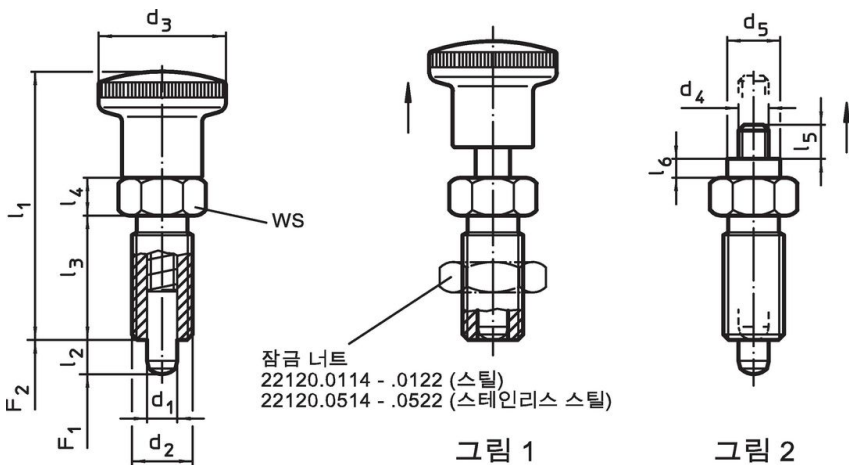
참조

손잡이 분리 불가능
잠금너트는 별도 구입.

추가 제품

- 마운팅 블록, 다이-캐스트, 인덱스 플런저와 인덱스 볼트 용
- 위치 부상, 인덱스 볼트와 인덱스 플런저 용
- 중간 링, 인덱스 플런저용

그림




주문 정보

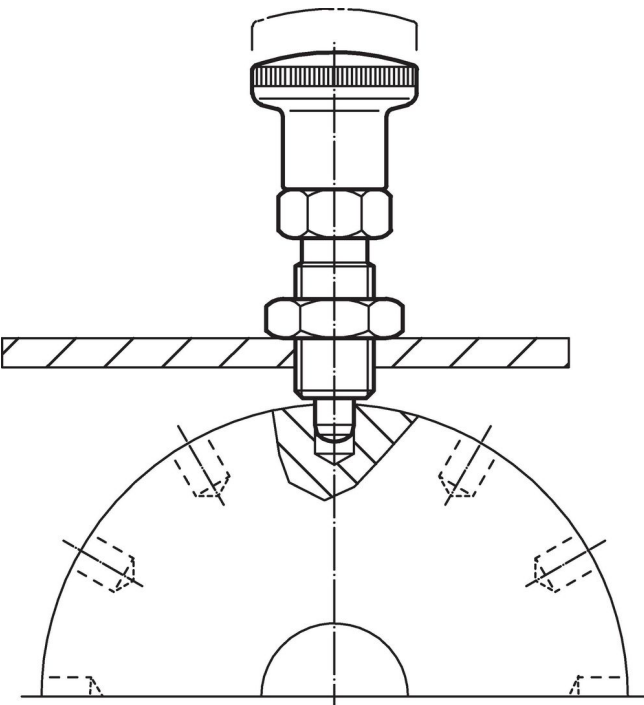
치수									WS [mm]	스프링력 ¹⁾		최대 [°C]	[g]	제품 번호.
d ₁ -0,02 -0,05	d ₂	l ₂ 최소	d ₄	d ₅	l ₃	l ₄	l ₅	l ₆		F ₁ ~	F ₂ ~			
[mm]									[mm]	[N]		[°C]	[g]	
손잡이 없음 - 그림 2, 스테인리스 스틸														
4	M8 x 1	6	M3	7	16	5	4,5	2,5	10	4	12,5	250	9	22110.0244

¹⁾ 통계상 평균수치임

액세서리

	치수 d ₂ [mm]	렌치 사이즈 [mm]	[g]	제품 번호.
락 너트 ISO 8675 (DIN 439), 스테인리스 스틸				
	M 8 x 1	13	2,7	22120.0514

적용 예



규정 준수

RoHS 준수

지침 2011/65/EU 및 지침 2015/863 준수

SVHC 재질을 미포함

0.1% w/w 이상 함유된 SVHC 물질 없음 - 2024년 1월 23일 SVHC 목록.

식수 안전 및 독성 물질 관리법 물질을 포함하지 않음

식수 안전 및 독성 물질 관리법 물질들이 포함되어 있지 않음
<https://www.P65Warnings.ca.gov/>

분쟁 광물 포함하지 않음

이 제품은 탄탈륨, 주석, 금 또는 텅스텐 등 민주 공화국 또는 인접 국가에서 "분쟁 광물"로 지정된 물질을 포함하지 않습니다.