

컴팩트형 인덱스 플런저 · 육각너트와 잠금 장치 있음
22110.0237



제품 설명

인덱스 플런저는 인덱싱 (위치 선정) 보어를 위해 사용됨.
잠금장치가 있을 때 / 없을 때 작업 높이가 같다.
완벽하게 나사볼트를 조일 수 있다.

재질

- 몸체
- 스테인레스 스틸 1.4305
- 잠금핀
- 스테인레스 스틸 1.4305, 니켈 도금
- 손잡이
- 플라스틱 PA 6, 검은색, 무광

조립

나사 길이는 인덱스 플런저(EH 22120.)용 중간 링으로 조절할 수 있다.

작동

손잡이를 당겨서 90도 돌리면 톱니 멈추개에 의해 고정됨 (이때 잠금 핀이 돌출되어 있지 않음).

더 많은 정보

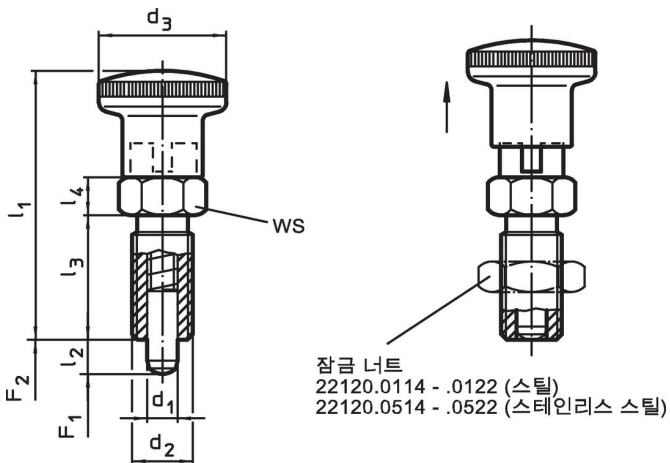
참조

손잡이 분리 불가능
잠금너트는 별도 구입.

추가 제품

- 마운팅 블록, 다이-캐스트, 인덱스 플런저와 인덱스 볼트 용
- 위치 부상, 인덱스 볼트와 인덱스 플런저 용
- 중간 링, 인덱스 플런저용

그림




주문 정보

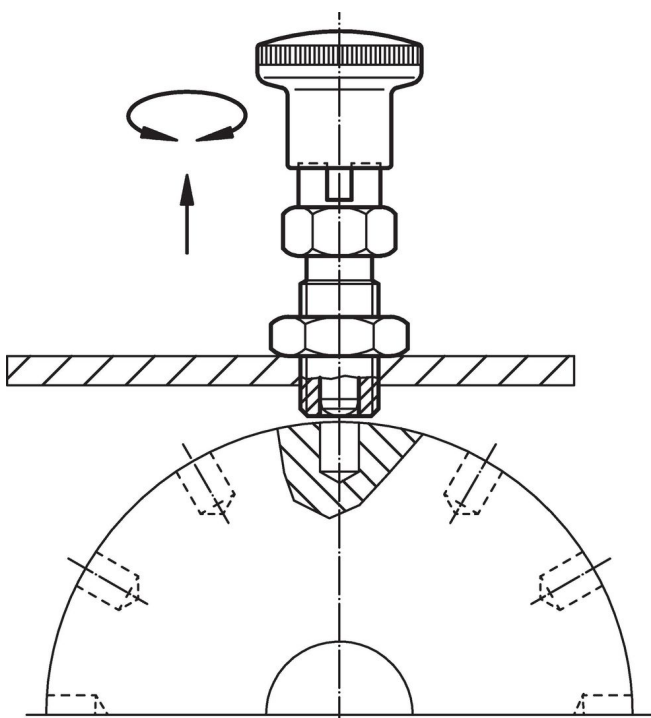
치수			WS	스프링력 ¹⁾		최소 최대		제품 번호					
d ₁	d ₂	d ₃		F ₁	F ₂	[°C]							
-0,02 -0,05		최소	[mm]	~	~			[g]					
노브 포함, 정, 스테인리스 스틸													
16	M24 x 2	20	33	78,5	38	12	27	13	54	-30	80	219	22110.0237

¹⁾ 통계상 평균수치임

액세서리

	치수 d ₂ [mm]	렌치 사이즈 [mm]	제품 번호
락 너트 ISO 8675 (DIN 439), 스테인리스 스틸			
	M24 x 2	36	22120.0522

적용 예



규정 준수

RoHS 준수

지침 2011/65/EU 및 지침 2015/863 준수

SVHC 재질을 미포함

0.1% w/w 이상 함유된 SVHC 물질 없음 - 2024년 1월 23일 SVHC 목록.

식수 안전 및 독성 물질 관리법 물질을 포함하지 않음

식수 안전 및 독성 물질 관리법 물질들이 포함되어 있지 않음
<https://www.P65Warnings.ca.gov/>

분쟁 광물 포함하지 않음

이 제품은 탄탈륨, 주석, 금 또는 텅스텐 등 민주 공화국 또는 인접 국가에서 "분쟁 광물"로 지정된 물질을 포함하지 않습니다.