

컴팩트형 인덱스 플런저 · 육각너트와 잠금 장치 있음
22110.0133



제품 설명

인덱스 플런저는 인덱싱 (위치 선정) 보어를 위해 사용됨.
잠금장치가 있을 때 / 없을 때 작업 높이가 같다.
완벽하게 나사볼트를 조일 수 있다.

재질

- 몸체
- 스틸, 흑색처리
- 잠금핀
- 스틸, 경화처리
- 손잡이
- 플라스틱 PA 6, 검은색, 무광

조립

나사 길이는 인덱스 플런저(EH 22120.)용 중간 링으로 조절할 수 있다.

작동

손잡이를 당겨서 90도 돌리면 톱니 멈추개에 의해 고정됨 (이때 잠금 핀이 돌출되어 있지 않음).

더 많은 정보

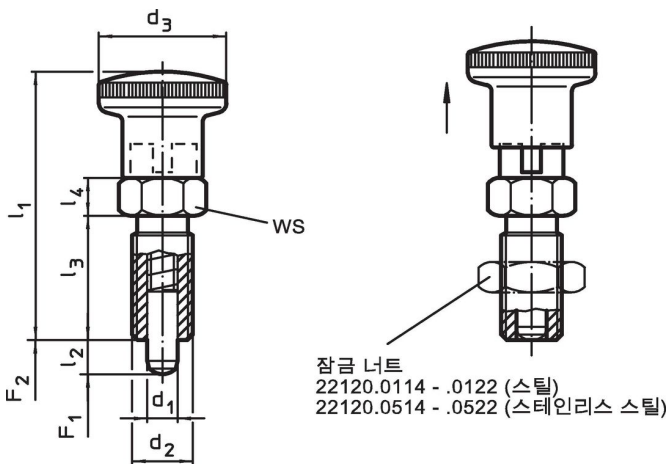
참조

손잡이 분리 불가능
잠금너트는 별도 구입.

추가 제품

- 마운팅 블록, 다이-캐스트, 인덱스 플런저와 인덱스 볼트 용
- 위치 부상, 인덱스 볼트와 인덱스 플런저 용
- 중간 링, 인덱스 플런저용

그림




주문 정보

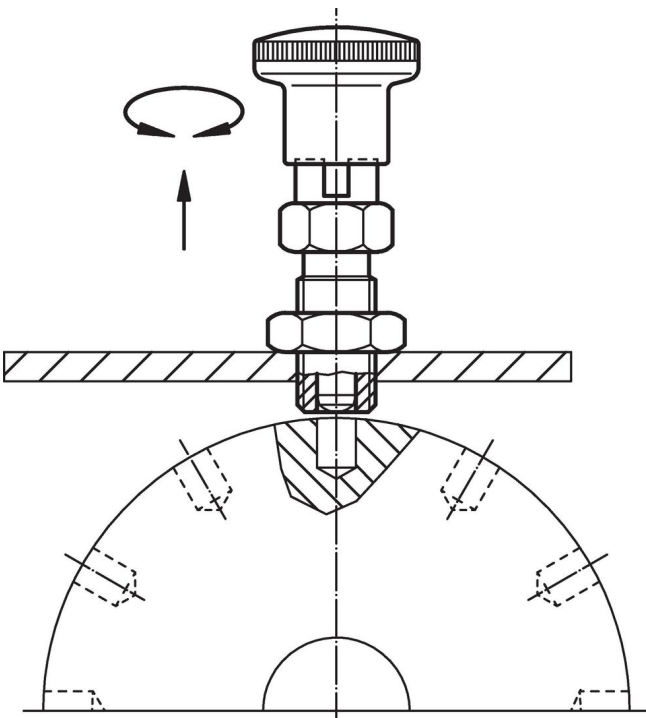
| d ₁ -0.02 -0.05 | d ₂ | 치수 | | | | | WS [mm] | 스프링력 ¹⁾ | | 최소 ~ 최대 | | [g] | 제품 번호. |
|----------------------------------|----------------|----------------------|----------------|----------------|----------------|----------------|------------|---------------------|---------------------|---------|----|-----|------------|
| | | l ₂ 최소 | d ₃ | l ₁ | l ₃ | l ₄ | | F ₁ ~ | F ₂ ~ | [°C] | | | |
| 노브 포함, 정, 스틸 | | | | | | | | | | | | | |
| 8 | M16 x 1,5 | 12 | 28 | 58 | 26 | 8 | 17 | 8,5 | 28 | -30 | 80 | 68 | 22110.0133 |

¹⁾ 통계상 평균수치임

액세서리

| | 치수 d ₂ [mm] | 렌치 사이즈 [mm] | [g] | 제품 번호. |
|---|------------------------------|----------------|------|------------|
| 락 너트 ISO 8675 (DIN 439), 스틸 | | | | |
|  | M16 x 1,5 | 24 | 15,0 | 22120.0118 |

적용 예



규정 준수

RoHS 준수

납 성분 포함 - 예외조항 6a / 6b / 6c 준수

0.1% w/w 이상 함유된 SVHC 물질 포함

납 성분 포함 - 2024년 1월 23일 SVHC 목록

식수안전 및 독성물질 관리법 물질 포함



납은 노출로 인해 암과 생식 기능에 해를 끼칠 수 있습니다

<https://www.P65Warnings.ca.gov/>

분쟁 광물 포함하지 않음

이 제품은 탄탈륨, 주석, 금 또는 텅스텐 등 민주 공화국 또는 인접 국가에서 "분쟁 광물"로 지정된 물질을 포함하지 않습니다.