

컴팩트형 인덱스 플런저 · 육각너트와 잠금 장치 있음

22110.0124



제품 설명

인덱스 플런저는 인덱싱 (위치 선정) 보어를 위해 사용됨.
잠금장치가 있을 때 / 없을 때 작업 높이가 같다.
완벽하게 나사볼트를 조일 수 있다.

재질

- 몸체**
- 스틸, 흑색처리
- 잠금핀**
- 스틸, 경화처리
- 손잡이**
- 플라스틱 PA 6, 검은색, 무광

조립

나사 길이는 인덱스 플런저(EH 22120.)용 중간 링으로 조절할 수 있다.

작동

손잡이를 당겨서 90도 돌리면 톱니 멈추개에 의해 고정됨 (이때 잠금 핀이 돌출되어 있지 않음).

더 많은 정보

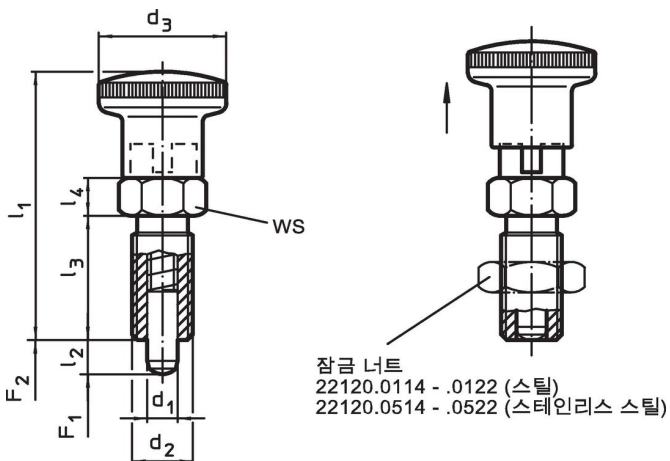
참조

손잡이 분리 불가능
잠금너트는 별도 구입.

추가 제품

- 마운팅 블록, 다이-캐스트, 인덱스 플런저와 인덱스 볼트 용
- 위치 부상, 인덱스 볼트와 인덱스 플런저 용
- 중간 링, 인덱스 플런저용

그림




주문 정보

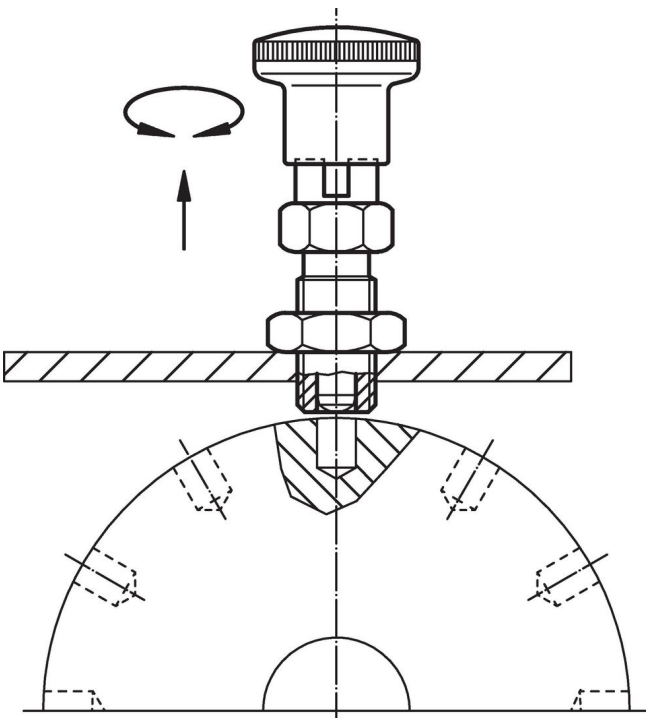
d ₁ -0,02 -0,05	d ₂	l ₂ 최소	치수				WS [mm]	스프링력 ¹⁾		최소 최대	[g]	제품 번호	
			d ₃	l ₁	l ₃	l ₄		F ₁ ~	F ₂ ~				[°C]
노브 포함, 정, 스틸													
4	M8 x 1	6	16	35	16	5	10	4	12,5	-30	80	12	22110.0124

¹⁾ 통계상 평균수치임

액세서리

	치수 d ₂ [mm]	렌치 사이즈 [mm]	[g]	제품 번호
락 너트 ISO 8675 (DIN 439), 스틸				
	M 8 x 1	13	2,7	22120.0114

적용 예



규정 준수

RoHS 준수

납 성분 포함 - 예외조항 6a / 6b / 6c 준수

0.1% w/w 이상 함유된 SVHC 물질 포함

납 성분 포함 - 2024년 1월 23일 SVHC 목록

식수안전 및 독성물질 관리법 물질 포함



납은 노출로 인해 암과 생식 기능에 해를 끼칠 수 있습니다

<https://www.P65Warnings.ca.gov/>

분쟁 광물 포함하지 않음

이 제품은 탄탈륨, 주석, 금 또는 텅스텐 등 민주 공화국 또는 인접 국가에서 "분쟁 광물"로 지정된 물질을 포함하지 않습니다.