

## 인덱스 플런저 미니 인덱스

22110.0044



### 제품 설명

얇은 판에 고정하여 사용하기 적합함.  
최소의 작업 공간에 적합.

### 재질

몸체  
• 스테인레스 스틸 1.4305

잠금핀  
• 스테인레스 스틸 1.4305

손잡이  
• 플라스틱 PA 6, 검은색, 무광

### 조립

미니 인덱스의 나사를 조인다. 손잡이를 들면,  
조립할 수 있도록 육각너트가 풀린다.  
나사 길이는 인덱스 플런저(EH 22120.)용 중간  
링으로 조절할 수 있다.

### 작동

자체 잠금 타입 인덱스 플런저를 사용할 때, 손  
잡이를 당겨서 30도 돌리면 톱니 멈추개에 의  
해 고정됨.

### 더 많은 정보

### 참조

손잡이 분리 불가능

### 추가 제품

• 중간 링, 인덱스 플런저용

## 그림

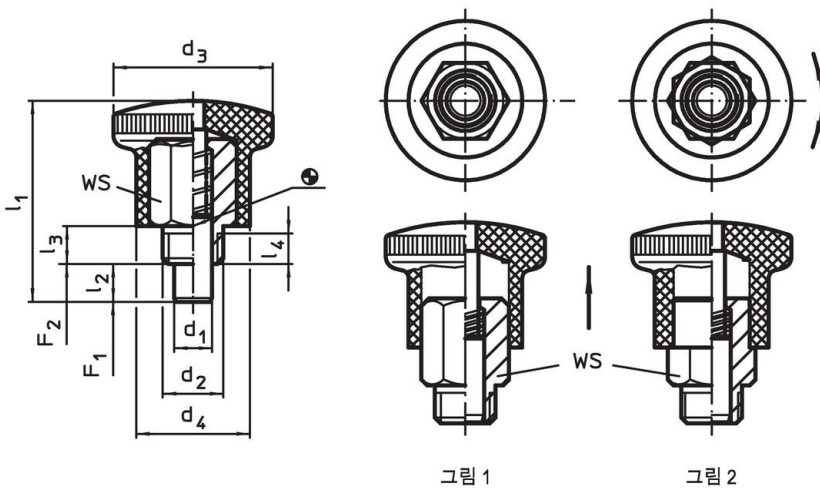


그림 1

그림 2

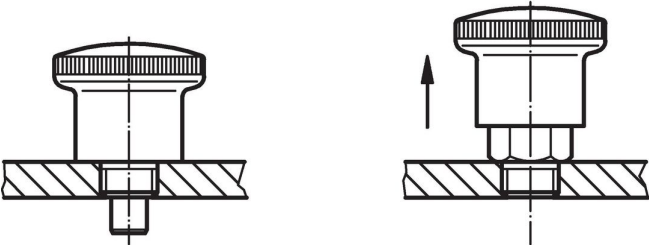
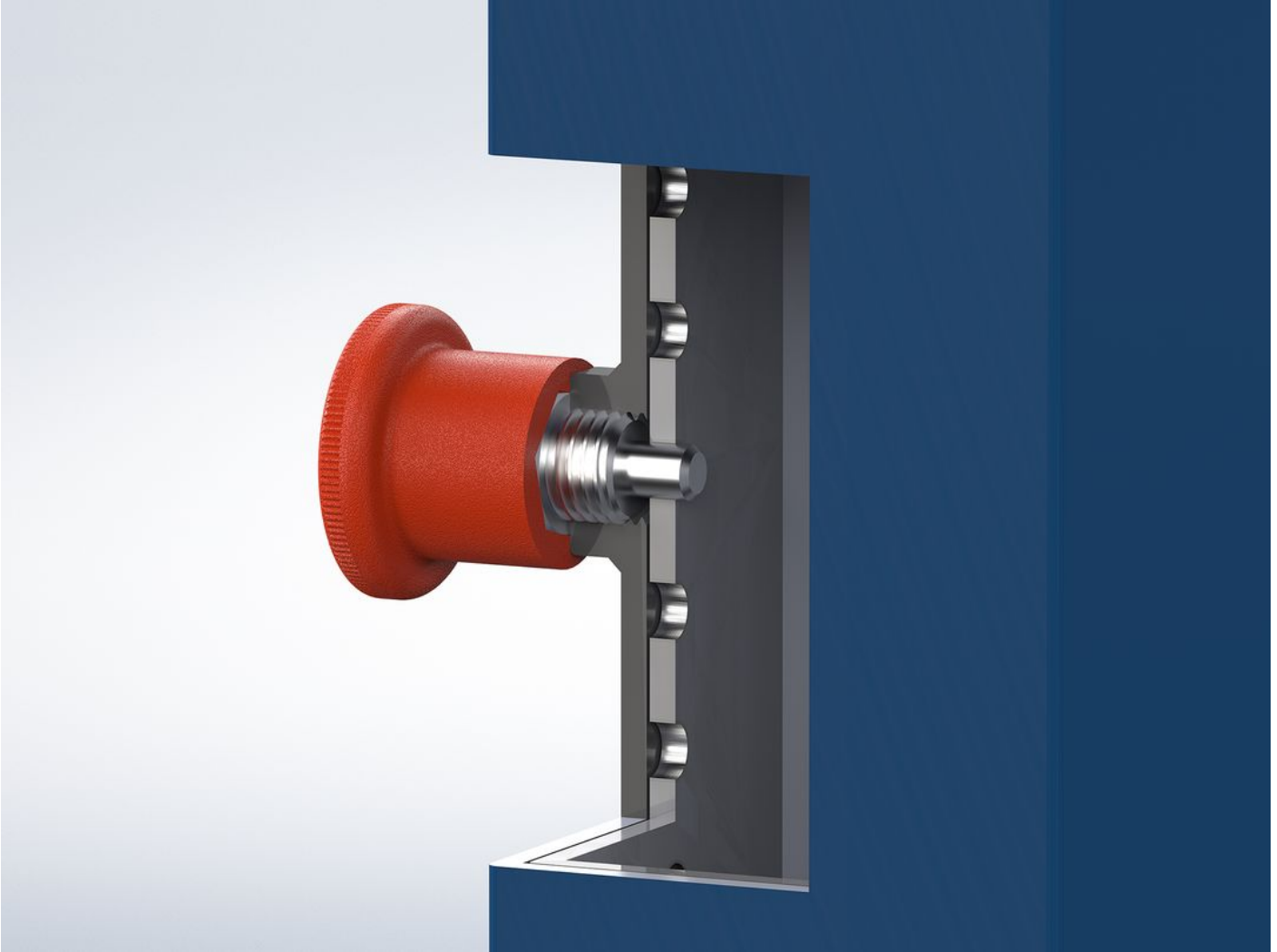
## 주문 정보

치수								WS	스프링력 <sup>1)</sup>		온도		중량	제품 번호
d <sub>1</sub>	d <sub>2</sub>	d <sub>3</sub>	d <sub>4</sub>	l <sub>1</sub>	l <sub>2</sub> 최소	l <sub>3</sub>	l <sub>4</sub> 최소		F <sub>1</sub> ~	F <sub>2</sub> ~	최소	최대		
[mm]								[mm]	[N]		[°C]		[g]	
0 -0,06														
잠금장치 없음, 검정 노브 - 그림 1, 스테인리스 스틸														
4	M8 x 0,75	21	15	26,5	5	5	3,5	10	4,5	12	-30	80	14	22110.0044

<sup>1)</sup> 통계상 평균수치임

적용 예





#### 규정 준수

##### RoHS 준수

지침 2011/65/EU 및 지침 2015/863 준수

##### SVHC 재질을 미포함

0.1% w/w 이상 함유된 SVHC 물질 없음 - 2024년 1월 23일 SVHC 목록.

##### 식수안전 및 독성물질 관리법 물질을 포함하지 않음

식수안전 및 독성물질 관리법 물질들이 포함되어 있지 않음  
<https://www.P65Warnings.ca.gov/>

##### 분쟁 광물 포함하지 않음

이 제품은 탄탈륨, 주석, 금 또는 텅스텐 등 민주 공화국 또는 인접 국가에서 "분쟁 광물"로 지정된 물질을 포함하지 않습니다.