

인덱스 플런저 미니 인덱스

22110.0028



제품 설명

얇은 판에 고정하여 사용하기 적합함.
최소의 작업 공간에 적합.

재질

몸체

- 스틸, 아연 도금처리

잠금핀

- 스텐레스 스틸 1.4305

손잡이

- 플라스틱 PA 6, 검은색, 무광

조립

미니 인덱스의 나사를 조인다. 손잡이를 들면,
조립할 수 있도록 육각너트가 풀린다.
나사 길이는 인덱스 플런저(EH 22120.)용 중간
링으로 조절할 수 있다.

작동

자체 잠금 타입 인덱스 플런저를 사용할 때, 손
잡이를 당겨서 30도 돌리면 톱니 멈추개에 의
해 고정됨.

더 많은 정보

참조

손잡이 분리 불가능

추가 제품

- 중간 링, 인덱스 플런저용

그림

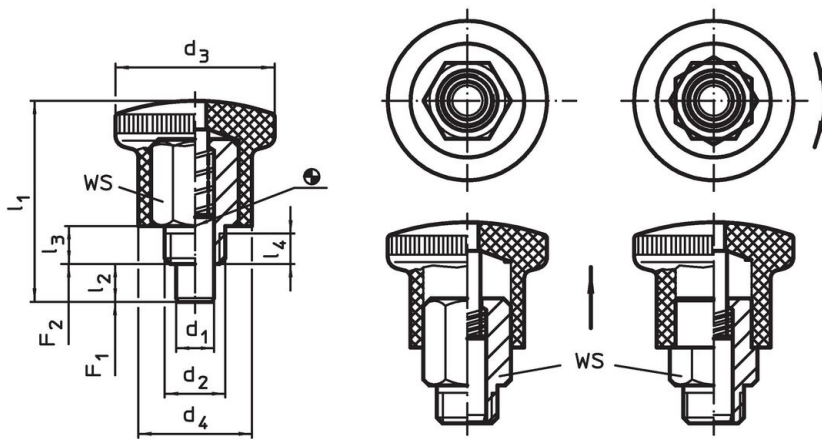


그림 1

그림 2

주문 정보

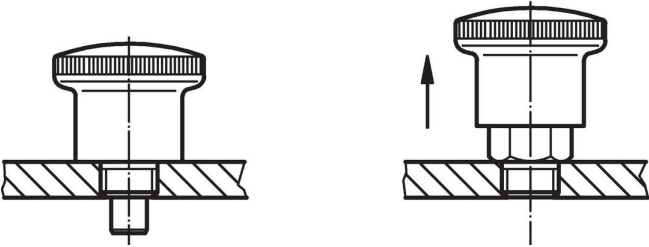
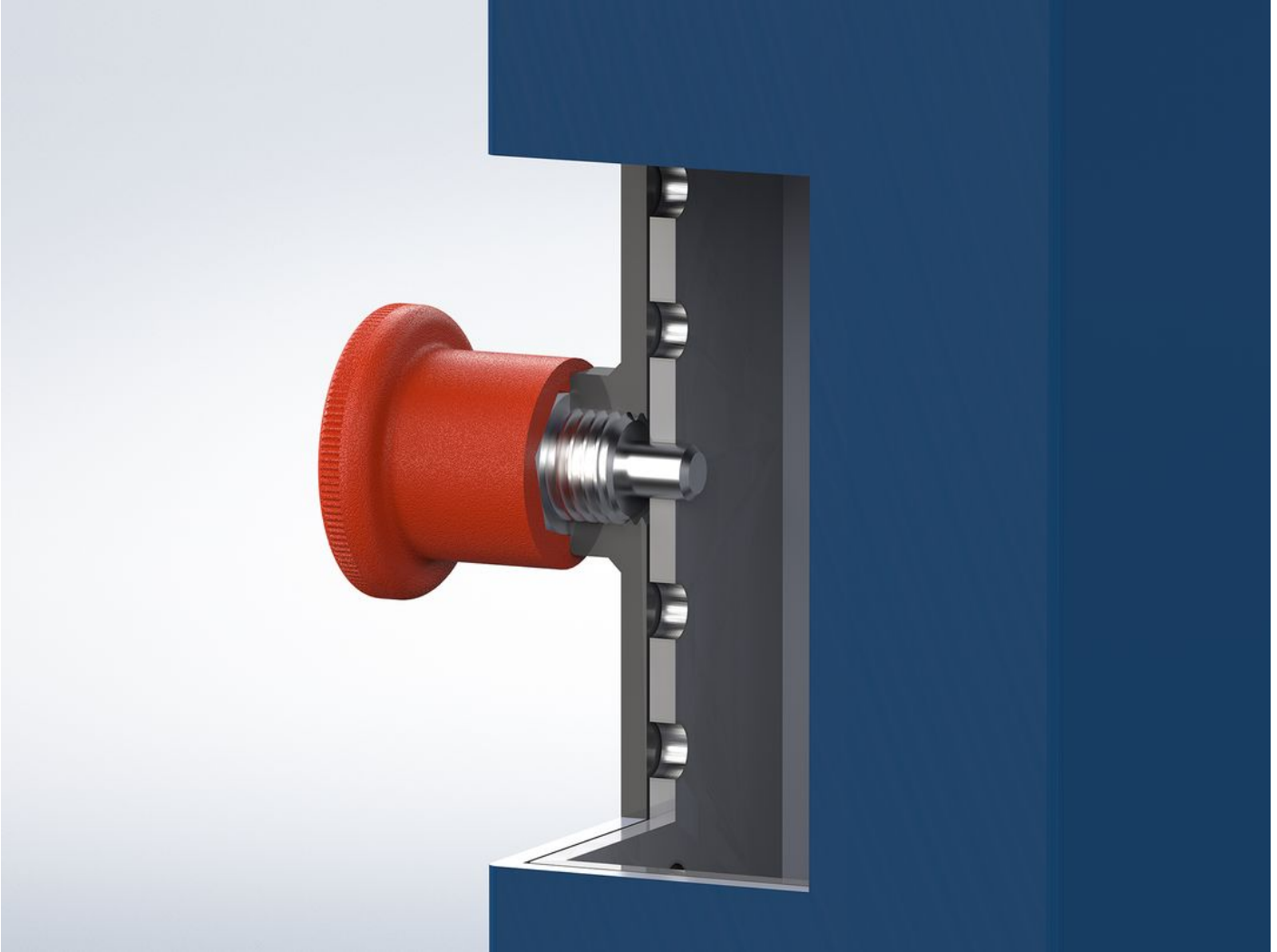
치수				WS	스프링력 ¹⁾		온도		중량	제품 번호
d ₁	d ₂	d ₃	d ₄		F ₁	F ₂	최소	최대		
0 -0,06				[mm]	~	~	[°C]		[g]	
6	M10 x 1	25	18	[mm]	5	18	-30	80	25	22110.0028

잠금장치 없음, 검정 노브 - 그림 1, 스틸

¹⁾ 통계상 평균수치임

적용 예





규정 준수

RoHS 준수

납 성분 포함 - 예외조항 6a / 6b / 6c 준수

0.1% w/w 이상 함유된 SVHC 물질 포함

납 성분 포함 - 2024년 1월 23일 SVHC 목록

식수안전 및 독성물질 관리법 물질 포함



납은 노출로 인해 압과 생식 기능에 해를 끼칠 수 있습니다
<https://www.P65Warnings.ca.gov/>

분쟁 광물 포함하지 않음

이 제품은 탄탈륨, 주석, 금 또는 텅스텐 등 민주 공화국 또는 인접 국가에서 "분쟁 광물"로 지정된 물질을 포함하지 않습니다.