

스프링 플런저 · 양쪽형
22090.0040



제품 설명

전기 연결이나 로케이팅, 그리고 고정하는 데 사용된다.

재질

몸체
· 동

볼

· 스텐레스 스틸, 경화처리

스프링

· 스테인리스 스틸

더 많은 정보

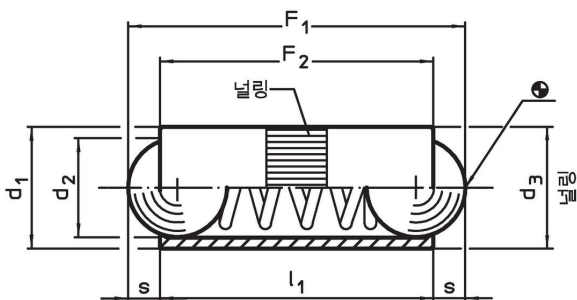
참조

스페셜 타입 별도 요청.
스프링 플런저의 스프링 범위와 강도는 특별히
검사되었음.

참조

인덱싱 (indexing) 저항의 계산 방법은 섹션 첫
부분의 상세 내용 참조.

그림

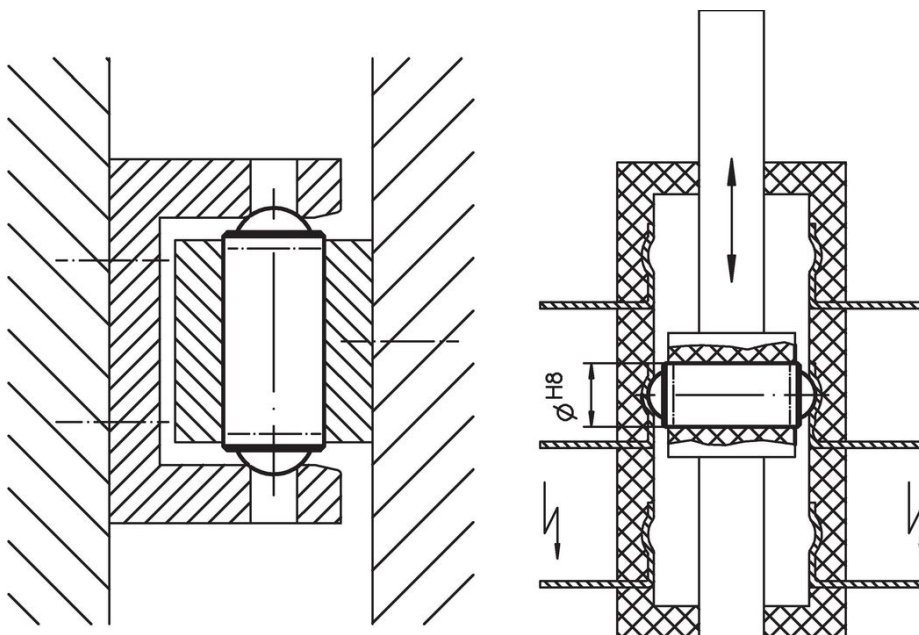


주문 정보

치수				스트로크 s	스프링력 ¹⁾		최대 [°C]	위치 홀 H8 [mm]	[g]	제품 번호
d ₁	d ₂	d ₃	l ₁		F ₁ ~	F ₂ ~				
4	3	4,03	9	0,9	2,5	7,5	250	4	0,6	22090.0040

¹⁾ 통계상 평균수치임

적용 예



규정 준수

RoHS 준수

납 성분 포함 - 예외조항 6a / 6b / 6c 준수

0.1% w/w 이상 함유된 SVHC 물질 포함

납 성분 포함 - 2024년 1월 23일 SVHC 목록

식수안전 및 독성물질 관리법 물질 포함



납은 노출로 인해 암과 생식 기능에 해를 끼칠 수 있습니다

<https://www.P65Warnings.ca.gov/>

분쟁 광물 포함하지 않음

이 제품은 탄탈륨, 주석, 금 또는 텅스텐 등 민주 공화국 또는 인접 국가에서 "분쟁 광물"로 지정된 물질을 포함하지 않습니다.