

홀더·스프링 플런저 용
22082.0008



제품 설명

홀더는 민자형, 측면에 칼라 (EH 22080) 있는 형 스프링 플런저의 고정에 사용됨,

재질

- 아연 다이 캐스트, 니켈 도금처리

조립

왼손잡이와 오른손잡이용 버전 (그림 1 / 그림 3)은 나사 하나만을 이용해 부착되며 회전 방지 잠금 장치가 제공됨.

더 많은 정보

참조

민자형, 칼라와 볼이 있는 스프링 플런저 (EH 22080.)에 적용 가능.

그림

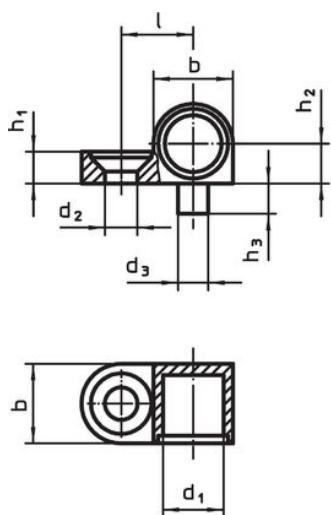


그림 1

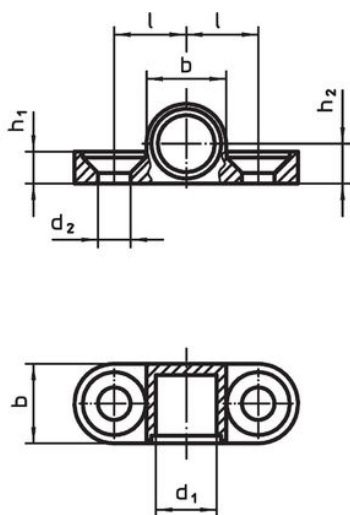


그림 2

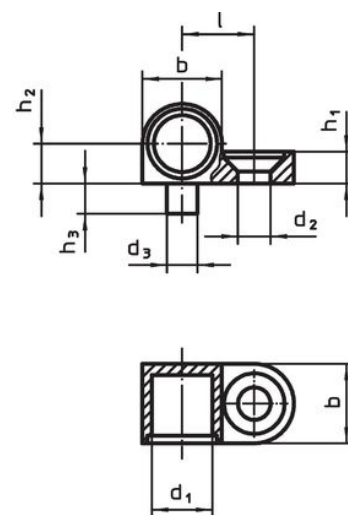


그림 3

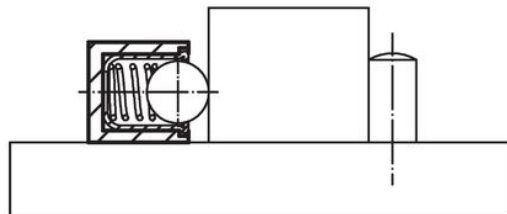
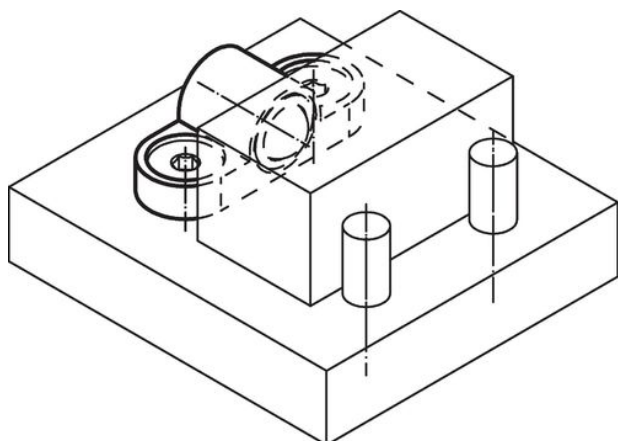
주문 정보

d ₁	d ₂	d ₃ -0,05	b	치수				해당 나사	[g]	제품 번호.
				h ₁	h ₂ ±0,05	h ₃	l ±0,05			
				[mm]				[mm]		
8	4,3	4	10,5	4,2	5,25	4	9,5	M4	5,3	22082.0008

왼쪽 - 그림 1

8	4,3	4	10,5	4,2	5,25	4	9,5	M4	5,3	22082.0008
---	-----	---	------	-----	------	---	-----	----	-----	------------

적용 예



규정 준수

RoHS 준수

납 성분 포함 - 예외조항 6a / 6b / 6c 준수

0.1% w/w 이상 함유된 SVHC 물질 포함

납 성분 포함 - 2024년 1월 23일 SVHC 목록

식수안전 및 독성물질 관리법 물질 포함



납은 노출로 인해 암과 생식 기능에 해를 끼칠 수 있습니다
<https://www.P65Warnings.ca.gov/>

분쟁 광물 포함하지 않음

이 제품은 탄탈륨, 주석, 금 또는 텅스텐 등 민주 공화국 또는 인접 국가에서 "분쟁 광물"로 지정된 물질을 포함하지 않습니다.