

스프링 플런저 · 민자형, 긴형, 칼라와 볼 있음 22080.1108



제품 설명

스프링 플런저는 정위치를 잡아주는 용도 혹은 압력을 가하거나 멈춤쇠 또는 배출(사출/프레스) 용도로 적용 가능
고하중 스프링력은 "EH 22080. 스프링 플런저, 민자형, 긴형, 칼라와 볼이 있는형" 참조.

재질

- 몸체**
- 스텐레스 스틸 1.4303
- 볼**
- 스텐레스 스틸, 경화처리
- 스프링**
- 스테인리스 스틸

더 많은 정보

참조

스페셜 타입 별도 요청.
스프링 플런저의 스프링 범위와 강도는 특별히 검사되었음.

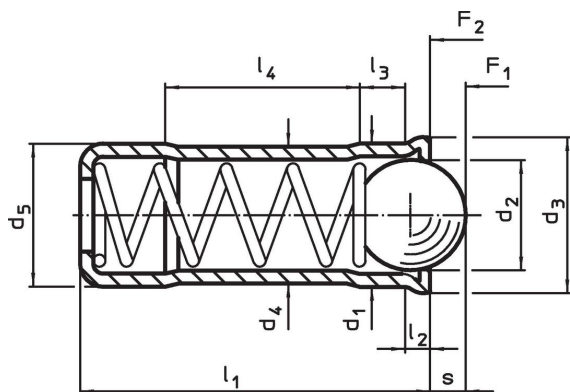
참조

인덱싱 (indexing) 저항의 계산 방법은 섹션 첫 부분의 상세 내용 참조.

추가 제품

- 스프링 플런저, 민자형 / 칼라와 볼이 있는 형
- Locators, with bore hole, for spring plungers
- Locators, smooth, for spring plungers

그림

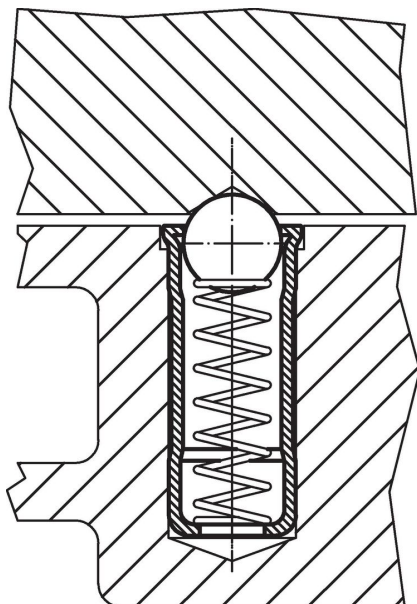


주문 정보

d ₁ +0,1 +0,04	d ₂	d ₃	d ₄	치수				스트로크 s +0,2 -0,1 [mm]	스프링력 ¹⁾		최대 [°C]	위치 홀 H7 [mm]	[g]	제품 번호.	
				d ₅ ±0,04 [mm]	l ₁	l ₂ ~	l ₃ ~		l ₄ ~	F ₁ ~					F ₂ ~
8	6,5	8,5	7,55	8	18	1,1	2,9	9,5	2,3	40	67,3	250	8	3,6	22080.1108

¹⁾ 통계상 평균수치임

적용 예



규정 준수

RoHS 준수

지침 2011/65/EU 및 지침 2015/863 준수

SVHC재질을 미포함

0.1% w/w 이상 함유된 SVHC 물질 없음 - 2024년 1월 23일 SVHC 목록.

식수안전 및 특성물질 관리법 물질들을 포함하지 않음

식수안전 및 특성물질 관리법 물질들이 포함되어 있지 않음

<https://www.P65Warnings.ca.gov/>

분쟁 광물 포함하지 않음

이 제품은 탄탈륨, 주석, 금 또는 텅스텐 등 민주 공화국 또는 인접 국가에서 "분쟁 광물"로 지정된 물질을 포함하지 않습니다.