

## 스프링 플런저 · 민자형, 긴형, 칼라와 볼 있음

22080.1106



### 제품 설명

스프링 플런저는 정위치를 잡아주는 용도 혹은 압력을 가하거나 멈춤쇠 또는 배출(사출/프레스) 용도로 적용 가능  
고하중 스프링력은 "EH 22080. 스프링 플런저, 민자형, 긴형, 칼라와 볼이 있는형" 참조.

### 재질

- 몸체**
- 스텐레스 스틸 1.4303
- 볼**
- 스텐레스 스틸, 경화처리
- 스프링**
- 스테인리스 스틸

### 더 많은 정보

#### 참조

스페셜 타입 별도 요청.  
스프링 플런저의 스프링 범위와 강도는 특별히 검사되었음.

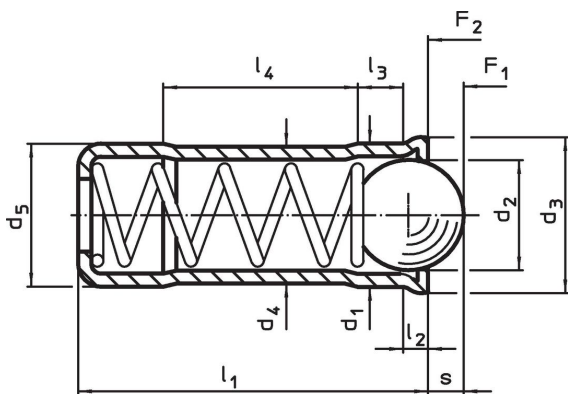
#### 참조

인덱싱 (indexing) 저항의 계산 방법은 섹션 첫 부분의 상세 내용 참조.

#### 추가 제품

- 스프링 플런저, 민자형 / 칼라와 볼이 있는 형

### 그림

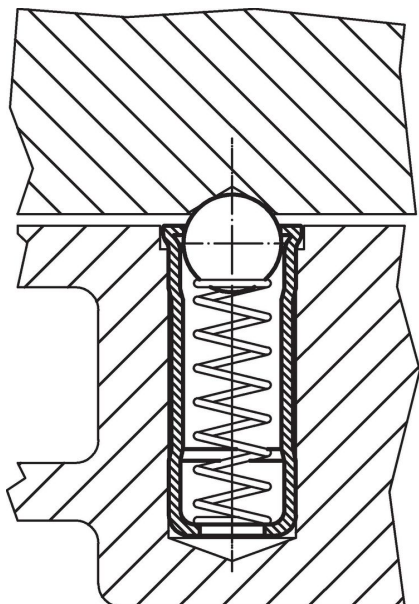


### 주문 정보

d <sub>1</sub>	d <sub>2</sub>	d <sub>3</sub>	d <sub>4</sub>	치수				스트로크 s +0,2 -0,1 [mm]	스프링력 <sup>1)</sup>		최대 [°C]	위치 홀 H7 [mm]	[g]	제품 번호.	
				d <sub>5</sub> ±0,04 [mm]	l <sub>1</sub>	l <sub>2</sub> ~	l <sub>3</sub> ~		l <sub>4</sub> ~	F <sub>1</sub> ~ [N]					F <sub>2</sub> ~
+0,1 +0,04	5	6,5	5,85	6	15	1	2,3	8,2	1,7	28	47,5	250	6	1,7	22080.1106

<sup>1)</sup> 통계상 평균수치임

적용 예



규정 준수

RoHS 준수

지침 2011/65/EU 및 지침 2015/863 준수

SVHC재질을 미포함

0.1% w/w 이상 함유된 SVHC 물질 없음 - 2024년 1월 23일 SVHC 목록.

식수안전 및 특성물질 관리법 물질을 포함하지 않음

식수안전 및 특성물질 관리법 물질들이 포함되어 있지 않음

<https://www.P65Warnings.ca.gov/>

분쟁 광물 포함하지 않음

이 제품은 탄탈륨, 주석, 금 또는 텅스텐 등 민주 공화국 또는 인접 국가에서 "분쟁 광물"로 지정된 물질을 포함하지 않습니다.