

스프링 플런저 · 민자형 / 칼라와 볼이 있는 형

22080.0408



제품 설명

스프링 플런저는 정위치를 잡아주는 용도 혹은 압력을 가하거나 멈춤쇠 또는 배출(사출/프레스) 용도로 적용 가능

재질

몸체

- 플라스틱 POM, 파란색

볼

- 스텐레스 스틸, 경화처리

스프링

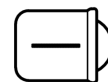
- 스테인리스 스틸

조립

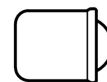
H7의 허용 오차는 d₁의 로케이팅 홀을 위해 권장 되어진다.

특징

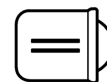
일반 스프링력: 표시 없음



경하중 스프링력



일반 스프링



고하중 스프링

더 많은 정보

참조

스페셜 타입 별도 요청.

스프링 플런저의 스프링 범위와 강도는 특별히 검사되었음.

참조

인덱싱 (indexing) 저항의 계산 방법은 섹션 첫 부분의 상세 내용 참조.

고하중 스프링력은 "DH 22080. 스프링 플런저, 민자형, 긴형, 칼라와 볼이 있는형" 참조.

추가 제품

- 스프링 플런저, 칼라와 볼, 앞면 슬롯
- 스프링 플런저, 민자형, 긴형, 칼라와 볼 있음
- 스프링 플런저, 민자형 / 칼라 있음 / 볼타입 / 확장형
- Locators, with bore hole, for spring plungers
- Locators, smooth, for spring plungers
- 홀더, 스프링 플런저 용

그림

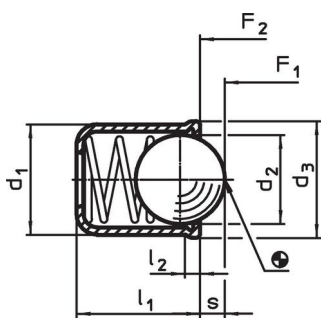


그림 1

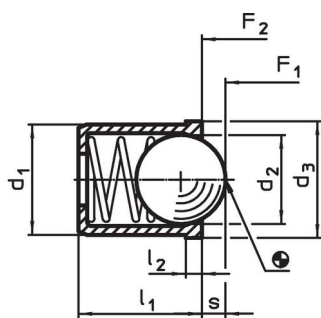


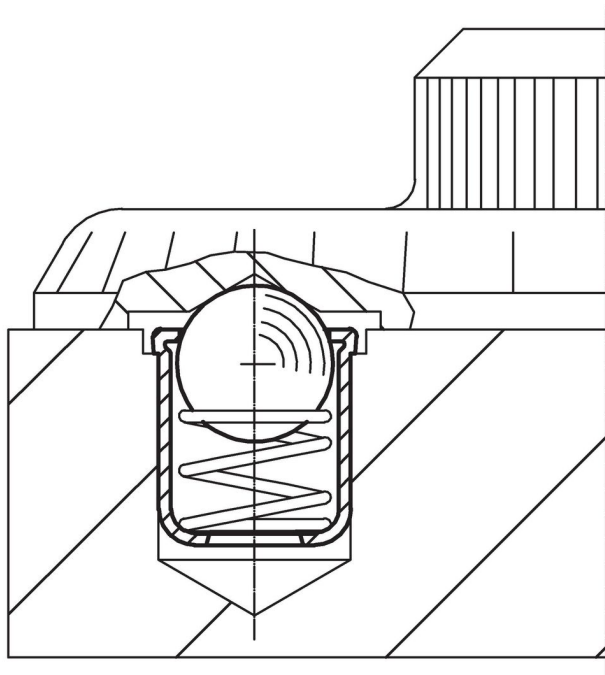
그림 2

주문 정보

| 치수 | | | | | 스트로크 | 스프링력 ¹⁾ | | 온도 | | 위치 홀 | 중량 | 제품 번호 |
|---------------------------------------|----------------|----------------|----------------|----------------|------|--------------------|----------------|------|----|------|-----|------------|
| d ₁ | d ₂ | d ₃ | l ₁ | l ₂ | s | F ₁ | F ₂ | 최소 | 최대 | H7 | [g] | |
| +0,1 | | | | ~ | [mm] | ~ | ~ | [°C] | | [mm] | | |
| 열가소성 수지 몸체, 스텐레스 스틸 볼, 일반 스프링력 - 그림 2 | | | | | | | | | | | | |
| 8 | 6,5 | 8,5 | 9 | 1 | 1,9 | 10 | 20,4 | -30 | 50 | 8 | 1,5 | 22080.0408 |

¹⁾ 통계상 평균수치임

적용 예



규정 준수

RoHS 준수

지침 2011/65/EU 및 지침 2015/863 준수

SVHC 재질을 미포함

0.1% w/w 이상 함유된 SVHC 물질 없음 - 2024년 1월 23일 SVHC 목록.

식수안전 및 독성물질 관리법 물질을 포함하지 않음

식수안전 및 독성물질 관리법 물질들이 포함되어 있지 않음

<https://www.P65Warnings.ca.gov/>

분쟁 광물 포함하지 않음

이 제품은 탄탈륨, 주석, 금 또는 텅스텐 등 민주 공화국 또는 인접 국가에서 "분쟁 광물"로 지정된 물질을 포함하지 않습니다.