

## 스프링 플런저 · 민자형 / 칼라와 볼이 있는 형

22080.0404



### 제품 설명

스프링 플런저는 정위치를 잡아주는 용도 혹은 압력을 가하거나 멈춤쇠 또는 배출(사출/프레스) 용도로 적용 가능

### 재질

#### 몸체

- 플라스틱 POM, 파란색

#### 볼

- 스테레스 스틸, 경화처리

#### 스프링

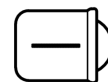
- 스테인리스 스틸

### 조립

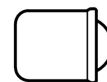
H7의 허용 오차는 d<sub>1</sub>의 로케이팅 홀을 위해 권장 되어진다.

### 특징

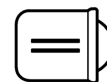
일반 스프링력: 표시 없음



경하중 스프링력



일반 스프링



고하중 스프링

### 더 많은 정보

### 참조

스페셜 타입 별도 요청.

스프링 플런저의 스프링 범위와 강도는 특별히 검사되었음.

### 참조

인덱싱 (indexing) 저항의 계산 방법은 섹션 첫 부분의 상세 내용 참조.

고하중 스프링력은 "DH 22080. 스프링 플런저, 민자형, 긴 형, 칼라와 볼이 있는형" 참조.

### 추가 제품

- 스프링 플런저, 칼라와 볼, 앞면 슬롯
- 스프링 플런저, 민자형, 긴형, 칼라와 볼 있음
- 스프링 플런저, 민자형 / 칼라 있음 / 볼타입 / 확장형
- Locators, with bore hole, for spring plungers
- Locators, smooth, for spring plungers
- 홀더, 스프링 플런저 용

### 그림

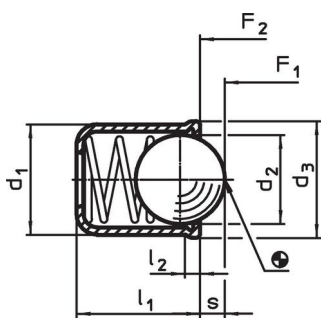


그림 1

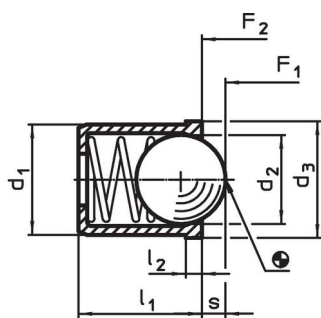


그림 2

### 주문 정보

치수			스트로크		스프링력 <sup>1)</sup>		최소		최대		위치 홀 H7	제품 번호.
d <sub>1</sub> +0,1	d <sub>2</sub>	d <sub>3</sub>	l <sub>1</sub>	l <sub>2</sub> ~	s	F <sub>1</sub> ~	F <sub>2</sub> ~	[°C]		[mm]	[g]	
[mm]												
열가소성 수지 몸체, 스테레스 스틸 볼, 일반 스프링력 - 그림 2												
4	3	4,6	5	1	0,8	3	6,5	-30	50	4	0,2	22080.0404

<sup>1)</sup> 통계상 평균수치임

적용 예



규정 준수

**RoHS 준수**

지침 2011/65/EU 및 지침 2015/863 준수

**SVHC 재질을 미포함**

0.1% w/w 이상 함유된 SVHC 물질 없음 - 2024년 1월 23일 SVHC 목록.

**식수안전 및 독성물질 관리법 물질을 포함하지 않음**

식수안전 및 독성물질 관리법 물질들이 포함되어 있지 않음

<https://www.P65Warnings.ca.gov/>

**분쟁 광물 포함하지 않음**

이 제품은 탄탈륨, 주석, 금 또는 텅스텐 등 민주 공화국 또는 인접 국가에서 "분쟁 광물"로 지정된 물질을 포함하지 않습니다.