

스프링 플런저 · 민자형 / 칼라없음

22080.0367



제품 설명

스프링 플런저는 정위치를 잡아주는 용도 혹은 압력을 가하거나 멈춤쇠 또는 배출(사출/프레스) 용도로 적용 가능

재질

몸체

- 스테인레스 스틸 1.4305

볼

- 스테인레스 스틸, 경화처리

스프링

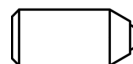
- 스테인리스 스틸

조립

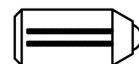
로케이팅 홀은 각각의 개별 적용에 맞추어야 함. 쉽게 조립하기 위해서는 F8 사이즈의 홀을, 딱 맞게 조립하기 위해서는 H9 홀을 추천함.

특징

고하중 스프링력: 두줄 표시



일반 스프링



고하중 스프링

더 많은 정보

참조

스페셜 타입 별도 요청.
스프링 플런저의 스프링 범위와 강도는 특별히 검사되었음.

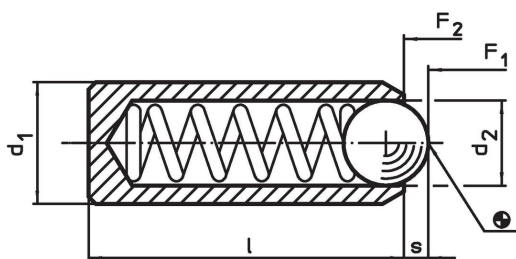
참조

인덱싱 (indexing) 저항의 계산 방법은 섹션 첫 부분의 상세 내용 참조.

추가 제품

- 스프링 플런저, 민자형 / 칼라 없음 / 움직이는 볼

그림

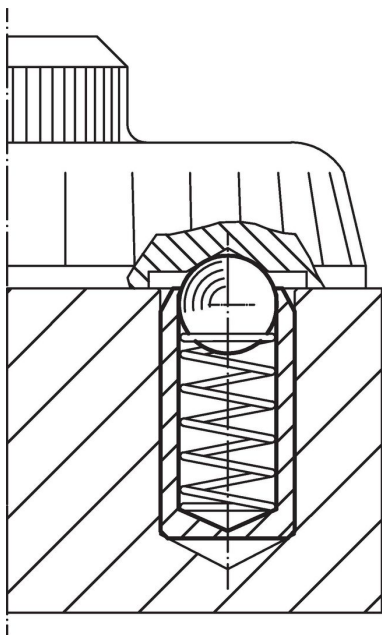


주문 정보

d ₁ ±0,04	치수		스트로크 s [mm]	스프링력 ¹⁾		최대 [°C]	위치 홀 접합부 F8 / 압입 H9 [mm]	[g]	제품 번호.
	d ₂ [mm]	l		F ₁ ~ [N]	F ₂ ~				
4,5	3,2	12	0,95	18,7	25,1	250	4,5	1	22080.0367

¹⁾ 통계상 평균수치임

적용 예



규정 준수

RoHS 준수

지침 2011/65/EU 및 지침 2015/863 준수

SVHC 재질을 미포함

0.1% w/w 이상 함유된 SVHC 물질 없음 - 2024년 1월 23일 SVHC 목록.

식수안전 및 독성물질 관리법 물질을 포함하지 않음

식수안전 및 독성물질 관리법 물질들이 포함되어 있지 않음

<https://www.P65Warnings.ca.gov/>

분쟁 광물 포함하지 않음

이 제품은 탄탈륨, 주석, 금 또는 텅스텐 등 민주 공화국 또는 인접 국가에서 "분쟁 광물"로 지정된 물질을 포함하지 않습니다.