

스프링 플런저 · 민자형 / 칼라와 볼이 있는 형

22080.0203



제품 설명

스프링 플런저는 정위치를 잡아주는 용도 혹은 압력을 가하거나 멈춤쇠 또는 배출(사출/프레스) 용도로 적용 가능

재질

몸체

- 동

볼

- 스텐레스 스틸, 경화처리

스프링

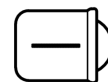
- 스테인리스 스틸

조립

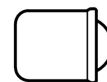
H7의 허용 오차는 d₁의 로케이팅 홀을 위해 권장 되어진다.

특징

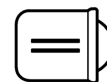
일반 스프링력: 표시 없음



경하중 스프링력



일반 스프링



고하중 스프링

더 많은 정보

참조

스페셜 타입 별도 요청.
스프링 플런저의 스프링 범위와 강도는 특별히 검사되었음.

참조

인덱싱 (indexing) 저항의 계산 방법은 섹션 첫 부분의 상세 내용 참조.
고하중 스프링력은 "DH 22080. 스프링 플런저, 민자형, 긴 형, 칼라와 볼이 있는형" 참조.

추가 제품

- 스프링 플런저, 칼라와 볼, 앞면 슬롯
- 스프링 플런저, 민자형, 긴형, 칼라와 볼 있음
- 스프링 플런저, 민자형 / 칼라 있음 / 볼타입 / 확장형
- 홀더, 스프링 플런저 용

그림

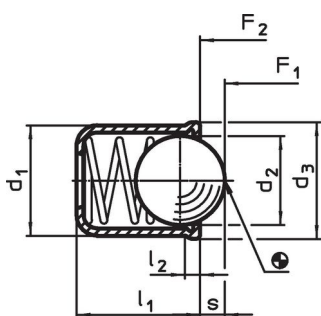


그림 1

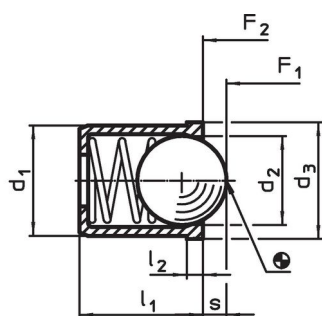


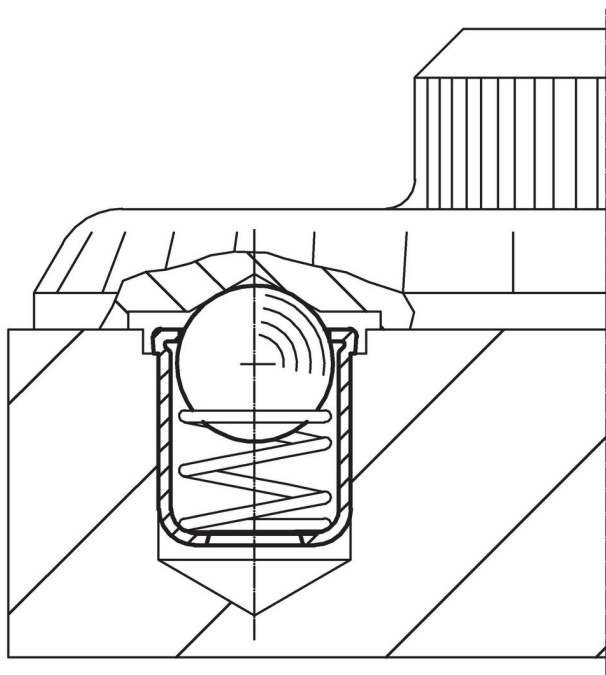
그림 2

주문 정보

| d ₁ +0,1 | d ₂ | 치수 | | | 스트로크 s [mm] | 스프링력 ¹⁾ | | 최대 [°C] | 위치 홀 H7 [mm] | [g] | 제품 번호. |
|------------------------|----------------|----------------|----------------|---------------------|-------------------|---------------------|---------------------|------------|--------------------|-----|------------|
| | | d ₃ | l ₁ | l ₂ ~ | | F ₁ ~ | F ₂ ~ | | | | |
| 3 | 2,38 | 3,6 | 4 | 0,6 | 0,6 | 1,8 | 3,5 | 250 | 3 | 0,2 | 22080.0203 |

¹⁾ 통계상 평균수치임

적용 예



규정 준수

RoHS 준수

납 성분 포함 - 예외조항 6a / 6b / 6c 준수

0.1% w/w 이상 함유된 SVHC 물질 포함

납 성분 포함 - 2024년 1월 23일 SVHC 목록

식수안전 및 독성물질 관리법 물질 포함



납은 노출로 인해 암과 생식 기능에 해를 끼칠 수 있습니다

<https://www.P65Warnings.ca.gov/>

분쟁 광물 포함하지 않음

이 제품은 탄탈륨, 주석, 금 또는 텅스텐 등 민주 공화국 또는 인접 국가에서 "분쟁 광물"로 지정된 물질을 포함하지 않습니다.