

스프링 플런저 · 민자형 / 칼라와 볼이 있는 형

22080.0005



제품 설명

스프링 플런저는 정위치를 잡아주는 용도 혹은 압력을 가하거나 멈춤쇠 또는 배출(사출/프레스) 용도로 적용 가능

재질

몸체

- 스테인레스 스틸 1.4303

볼

- 스테인레스 스틸, 경화처리

스프링

- 스테인리스 스틸

조립

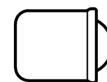
H7의 허용 오차는 d₁의 로케이팅 홀을 위해 권장 되어진다.

특징

일반 스프링력: 표시 없음



경하중 스프링력



일반 스프링



고하중 스프링

더 많은 정보

참조

스페셜 타입 별도 요청.

스프링 플런저의 스프링 범위와 강도는 특별히 검사되었음.

참조

인덱싱 (indexing) 저항의 계산 방법은 섹션 첫 부분의 상세 내용 참조.

고하중 스프링력은 "EH 22080. 스프링 플런저, 민자형, 긴 형, 칼라와 볼이 있는형" 참조.

추가 제품

- 스프링 플런저, 칼라와 볼, 앞면 슬롯
- 스프링 플런저, 민자형, 긴형, 칼라와 볼 있음
- 스프링 플런저, 민자형 / 칼라 있음 / 볼타입 / 확장형
- 로케이터, 스프링 플런저용 보어홀 포함
- 로케이터, 민자형, 스프링 플런저용
- 홀더, 스프링 플런저용

그림

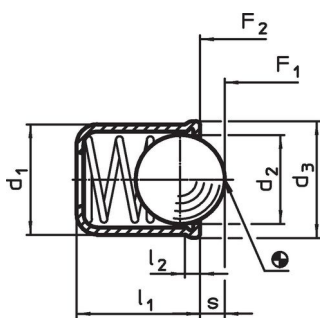


그림 1

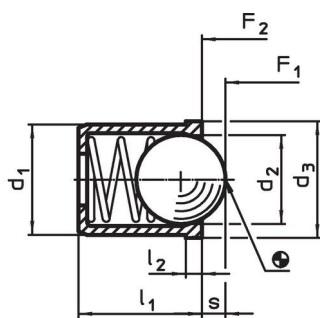


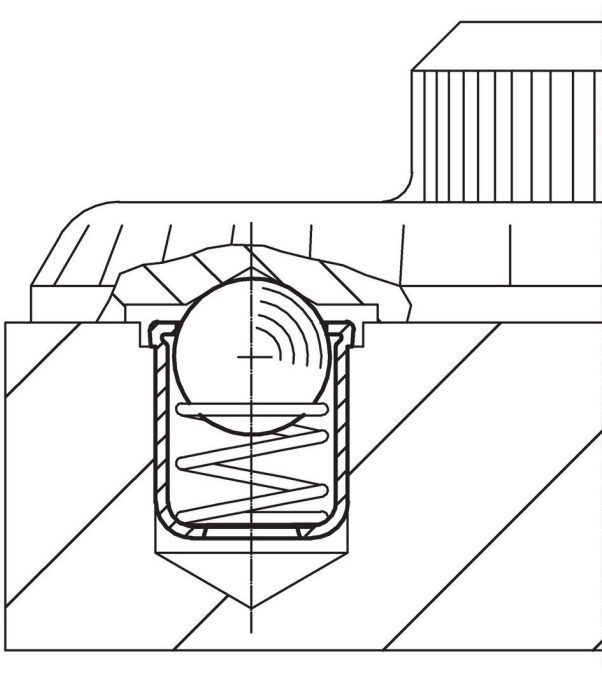
그림 2

주문 정보

치수					스트로크 s [mm]	스프링력 ¹⁾		최대 [°C]	위치 홀 H7 [mm]	[g]	제품 번호.
d ₁ +0,1	d ₂	d ₃	l ₁	l ₂ ~		F ₁ ~	F ₂ ~				
[mm]						[N]					
5	4	5,6	6	0,9	1,4	3	6,5	250	5	0,6	22080.0005

¹⁾ 통계상 평균수치임

적용 예



규정 준수

RoHS 준수

지침 2011/65/EU 및 지침 2015/863 준수

SVHC 재질을 미포함

0.1% w/w 이상 함유된 SVHC 물질 없음 - 2024년 6월 27일 SVHC 목록.

식수안전 및 독성물질 관리법 물질을 포함하지 않음

식수안전 및 독성물질 관리법 물질들이 포함되어 있지 않음

<https://www.P65Warnings.ca.gov/>

분쟁 광물 포함하지 않음

이 제품은 탄탈륨, 주석, 금 또는 텅스텐 등 민주 공화국 또는 인접 국가에서 "분쟁 광물"로 지정된 물질을 포함하지 않습니다.