

스프링 플런저 · 칼라와 볼, 앞면 슬롯

22075.0608



제품 설명

스프링 플런저는 정위치를 잡아주는 용도 혹은 압력을 가하거나 멈춤쇠 또는 배출(사출/프레스) 용도로 적용 가능
전면 슬롯의 칼라가 특징. 평평한 표면에 나사를 조일 때 적합함

재질

몸체
• 플라스틱 POM, 파란색

볼
• 스텐레스 스틸, 경화처리

스프링
• 스텐레스 스틸

더 많은 정보

참조

스페셜 타입 별도 요청.
스프링 플런저의 스프링 범위와 강도는 특별히 검사되었음.

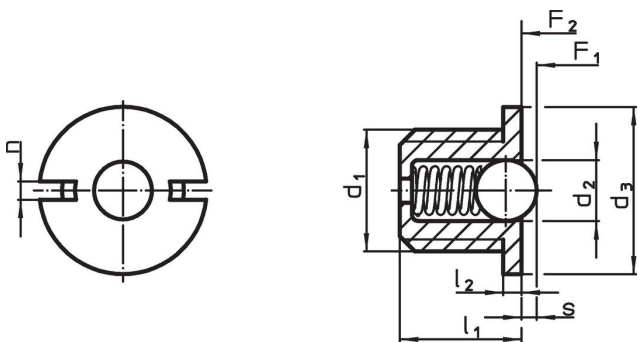
참조

나사 풀림 방지는 별도 요청. 부록 - 기술 자료 - 참조.
인덱싱 (indexing) 저항의 계산 방법은 섹션 첫 부분의 상세 내용 참조.

추가 제품

- 스프링 플런저, 민자형 / 칼라와 볼이 있는 형
- Locators, with bore hole, for spring plungers
- Locators, smooth, for spring plungers

그림

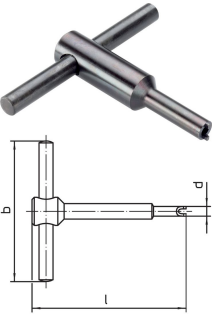


주문 정보

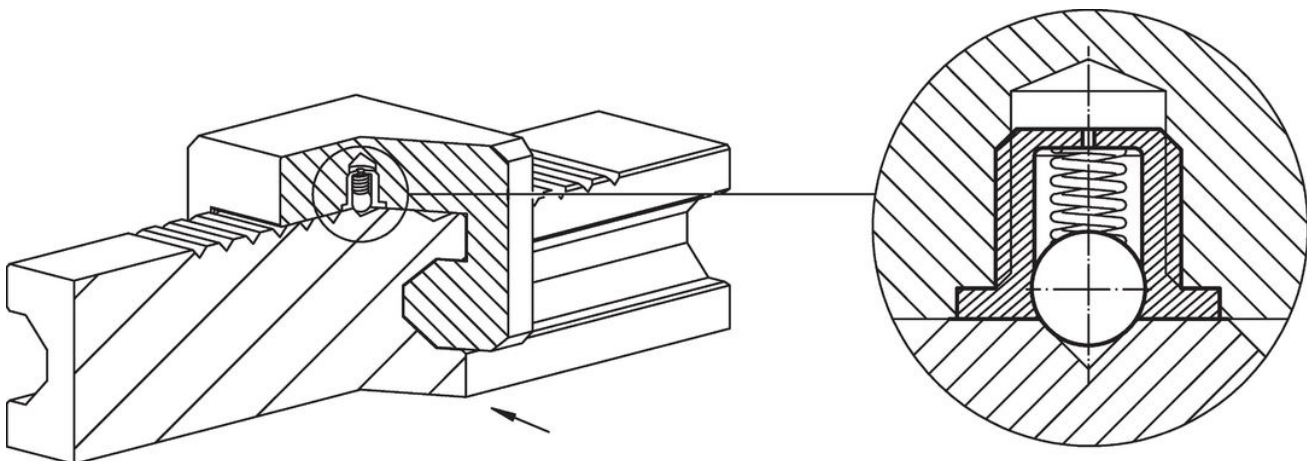
치수			스트로크			스프링력 ¹⁾		온도		중량	제품 번호	
d ₁	d ₂	d ₃ -0,1	l ₁	l ₂ -0,1	n	s +0,1 -0,1	F ₁ ~	F ₂ ~	최소	최대		[g]
[mm]						[mm]	[N]		[°C]			
M8	5	10	7	1,5	1,5	1,6	5,7	10,2	-30	50	0,9	22075.0608

¹⁾ 통계상 평균수치임

액세서리

조립품	d ₁	b	치수		l	[g]	제품 번호
			d	[mm]			
	M 8	60	9,7		60	47	22075.0908

적용 예



규정 준수

RoHS 준수

지침 2011/65/EU 및 지침 2015/863 준수

SVHC재질을 미포함

0.1% w/w 이상 함유된 SVHC 물질 없음 - 2024년 1월 23일 SVHC 목록.

식수안전 및 독성물질 관리법 물질을 포함하지 않음

식수안전 및 독성물질 관리법 물질들이 포함되어 있지 않음

<https://www.P65Warnings.ca.gov/>

분쟁 광물 포함하지 않음

이 제품은 탄탈륨, 주석, 금 또는 텅스텐 등 민주 공화국 또는 인접 국가에서 "분쟁 광물"로 지정된 물질을 포함하지 않습니다.