

스프링 플런저 · 칼라와 볼, 앞면 슬롯

22075.0010



제품 설명

스프링 플런저는 정위치를 잡아주는 용도 혹은 압력을 가하거나 멈춤쇠 또는 배출(사출/프레스) 용도로 적용 가능
전면 슬롯의 칼라가 특징. 평평한 표면에 나사를 조일 때 적합함

재질

- 몸체**
- 스틸, 흑색처리
- 볼**
- 스테인레스 스틸, 경화처리
- 스프링**
- 스테인리스 스틸

더 많은 정보

참조

스페셜 타입 별도 요청.
스프링 플런저의 스프링 범위와 강도는 특별히 검사되었음.

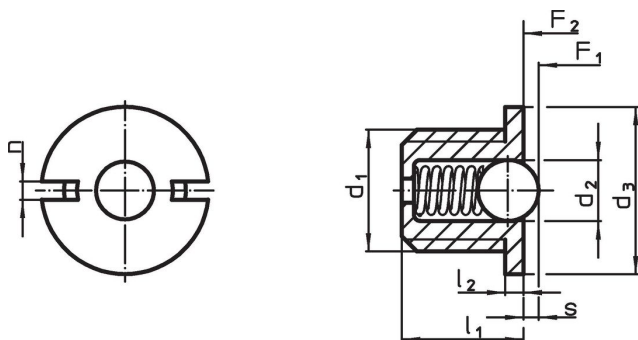
참조

나사 풀림 방지는 별도 요청. 부록 - 기술 자료 - 참조.
인덱싱 (indexing) 저항의 계산 방법은 섹션 첫 부분의 상세 내용 참조.

추가 제품

- 스프링 플런저, 민자형 / 칼라와 볼이 있는 형
- Locators, with bore hole, for spring plungers
- Locators, smooth, for spring plungers

그림

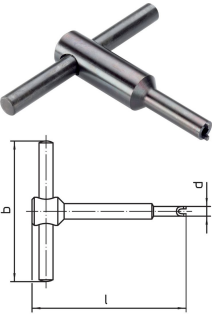


주문 정보

d ₁	d ₂	치수				n	스트로크 s +0,1 -0,1 [mm]	스프링력 ¹⁾		최대 [°C]	[g]	제품 번호.
		d ₃ -0,1	l ₁	l ₂ -0,1	F ₁ ~			F ₂ ~				
[mm]												[N]
패삭강 몸체, 스테인리스강 볼, 표준 스프링 하중												
M10	6,35	12	9	1,5	1,5	1,9	7,4	17,5	250	3,6	22075.0010	

¹⁾ 통계상 평균수치임

액세서리

조립품	d ₁	b	치수		[g]	제품 번호
			d	l		
	M10	60	11,7	70	72	22075.0910

적용 예



규정 준수

RoHS 준수

납 성분 포함 - 예외조항 6a / 6b / 6c 준수

0.1% w/w 이상 함유된 SVHC 물질 포함

납 성분 포함 - 2024년 1월 23일 SVHC 목록

식수안전 및 독성물질 관리법 물질 포함



납은 노출로 인해 암과 생식 기능에 해를 끼칠 수 있습니다

<https://www.P65Warnings.ca.gov/>

분쟁 광물 포함하지 않음

이 제품은 탄탈륨, 주석, 금 또는 텅스텐 등 민주 공화국 또는 인접 국가에서 "분쟁 광물"로 지정된 물질을 포함하지 않습니다.