

## 스프링 플런저 · 칼라와 볼, 앞면 슬롯

22075.0008



### 제품 설명

스프링 플런저는 정위치를 잡아주는 용도 혹은 압력을 가하거나 멈춤쇠 또는 배출(사출/프레스) 용도로 적용 가능  
전면 슬롯의 칼라가 특징. 평평한 표면에 나사를 조일 때 적합함

### 재질

- 몸체**
- 스틸, 흑색처리
- 볼**
- 스테인레스 스틸, 경화처리
- 스프링**
- 스테인리스 스틸

### 더 많은 정보

#### 참조

스페셜 타입 별도 요청.  
스프링 플런저의 스프링 범위와 강도는 특별히 검사되었음.

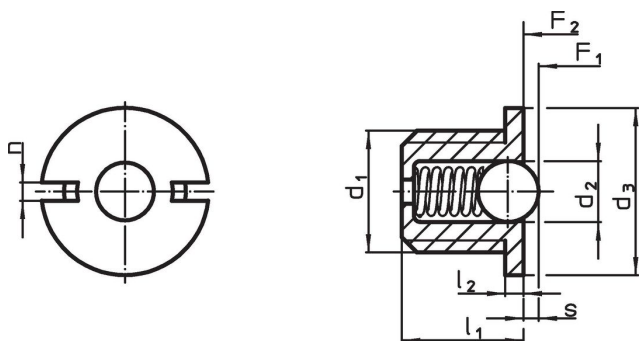
#### 참조

나사 풀림 방지는 별도 요청. 부록 - 기술 자료 - 참조.  
인덱싱 (indexing) 저항의 계산 방법은 섹션 첫 부분의 상세 내용 참조.

#### 추가 제품

- 스프링 플런저, 민자형 / 칼라와 볼이 있는 형

### 그림



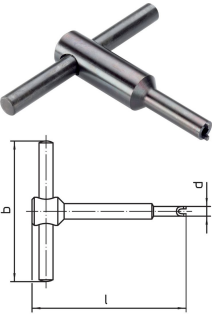
### 주문 정보

치수			스트로크 s +0,1 -0,1 [mm]	스프링력 <sup>1)</sup>		최대 [°C]	[g]	제품 번호.			
d <sub>1</sub>	d <sub>2</sub>	d <sub>3</sub> -0,1		F <sub>1</sub> ~	F <sub>2</sub> ~						
[mm]				[N]							
M8	5	10	7	1,5	1,5	1,6	5,4	10,2	250	1,9	22075.0008

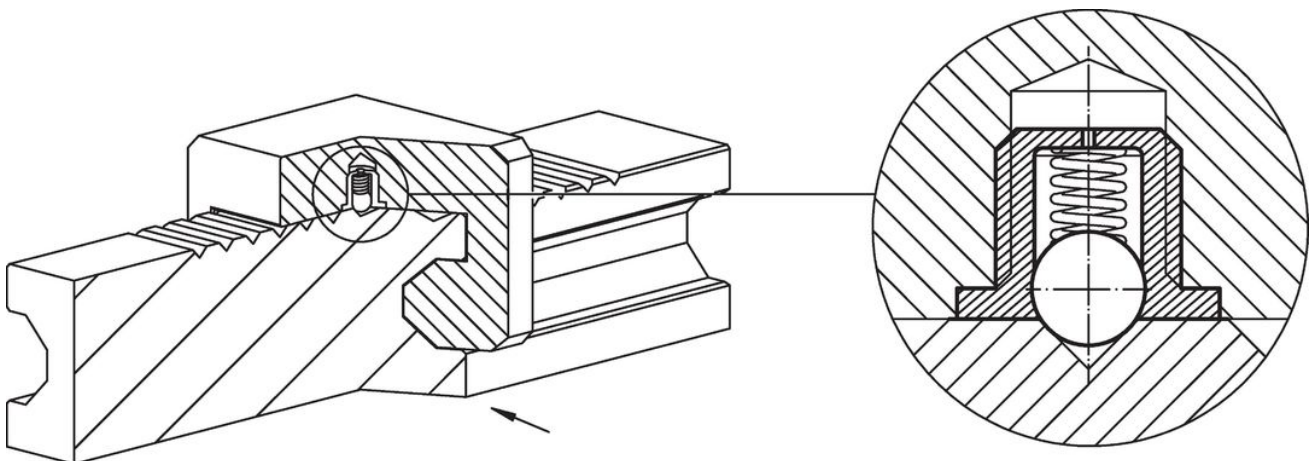
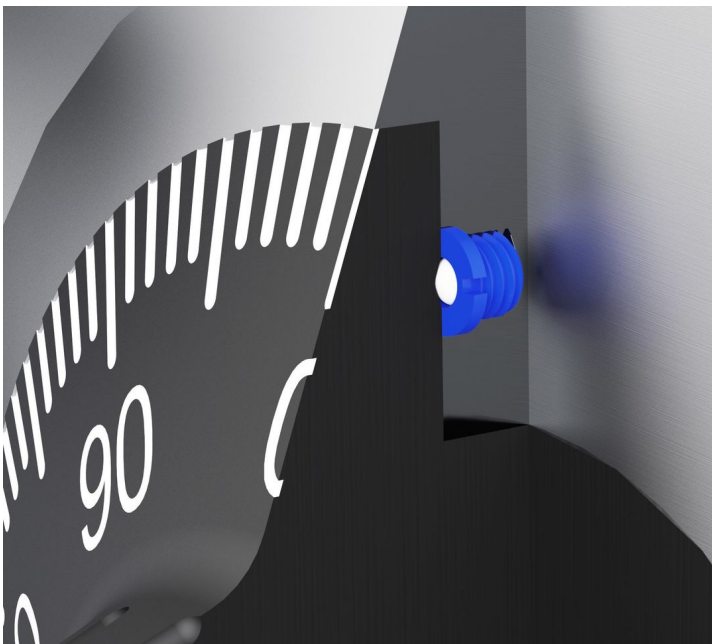
패삭강 몸체, 스테인리스강 볼, 표준 스프링 하중

<sup>1)</sup> 통계상 평균수치임

액세서리

	d <sub>1</sub>	b	치수		l	[g]	제품 번호
			d	[mm]			
<b>조립품</b>							
	M 8	60	9,7	60	47	22075.0908	

적용 예



## 규정 준수

### RoHS 준수

납 성분 포함 - 예외조항 6a / 6b / 6c 준수

### 0.1% w/w 이상 함유된 SVHC 물질 포함

납 성분 포함 - 2024년 1월 23일 SVHC 목록

### 식수안전 및 독성물질 관리법 물질 포함



납은 노출로 인해 암과 생식 기능에 해를 끼칠 수 있습니다

<https://www.P65Warnings.ca.gov/>

### 분쟁 광물 포함하지 않음

이 제품은 탄탈륨, 주석, 금 또는 텅스텐 등 민주 공화국 또는 인접 국가에서 "분쟁 광물"로 지정된 물질을 포함하지 않습니다.