

스프링 플런저 · 칼라와 볼, 앞면 슬롯

22075.0005



제품 설명

스프링 플런저는 정위치를 잡아주는 용도 혹은 압력을 가하거나 멈춤쇠 또는 배출(사출/프레스) 용도로 적용 가능
전면 슬롯의 칼라가 특징. 평평한 표면에 나사를 조일 때 적합함

재질

- 몸체**
- 스틸, 흑색처리
- 볼**
- 스텐레스 스틸, 경화처리
- 스프링**
- 스테인리스 스틸

더 많은 정보

참조

스페셜 타입 별도 요청.
스프링 플런저의 스프링 범위와 강도는 특별히 검사되었음.

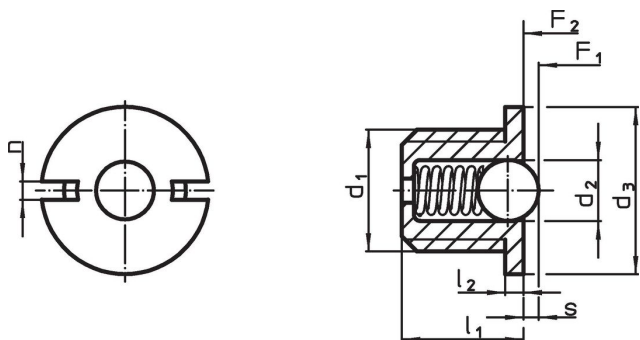
참조

나사 풀림 방지는 별도 요청. 부록 - 기술 자료 - 참조.
인덱싱 (indexing) 저항의 계산 방법은 섹션 첫 부분의 상세 내용 참조.

추가 제품

- 스프링 플런저, 민자형 / 칼라와 볼이 있는 형
- Locators, with bore hole, for spring plungers
- Locators, smooth, for spring plungers

그림

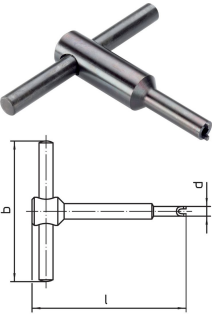


주문 정보

| 치수 | | | 스트로크 s +0,1 -0,1 [mm] | 스프링력 ¹⁾ | | 최대 [°C] | [g] | 제품 번호. |
|----------------|----------------|------------------------|-----------------------------------|--------------------|----------------|------------|-----|------------|
| d ₁ | d ₂ | d ₃ -0,1 | | F ₁ | F ₂ | | | |
| [mm] | | | | [N] | | | | |
| M5 | 3 | 7 | 0,8 | 2,9 | 4,5 | 250 | 0,5 | 22075.0005 |

¹⁾ 통계상 평균수치임

액세서리

| | d ₁ | b | 치수 | | l | [g] | 제품 번호. |
|---|----------------|----|-----|------|----|------------|--------|
| | | | d | [mm] | | | |
| 조립 톨 | | | | | | | |
|  | M 5 | 50 | 6,7 | 55 | 24 | 22075.0905 | |

적용 예



규정 준수

RoHS 준수

납 성분 포함 - 예외조항 6a / 6b / 6c 준수

0.1% w/w 이상 함유된 SVHC 물질 포함

납 성분 포함 - 2024년 1월 23일 SVHC 목록

식수안전 및 독성물질 관리법 물질 포함



납은 노출로 인해 암과 생식 기능에 해를 끼칠 수 있습니다

<https://www.P65Warnings.ca.gov/>

분쟁 광물 포함하지 않음

이 제품은 탄탈륨, 주석, 금 또는 텅스텐 등 민주 공화국 또는 인접 국가에서 "분쟁 광물"로 지정된 물질을 포함하지 않습니다.