

스프링 플런저 · 긴형

22070.0544



제품 설명

제품을 탈착 할 때 혹은 압력을 가하거나 들어올릴 때 사용.

재질

나사 고정식 패드

- 강철, 표면 경화 처리, 검정색

몸체

- 스틸, 흑색처리

스프링

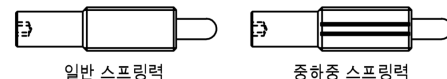
- 스테인리스 스틸

조립

스프링 플런저는 일자홈 드라이버나 육각렌치로 고정. 전면설치가 가능한 플런저는 특수 조립 도구가 필요함.

특징

고하중 스프링력: 두줄 표시



더 많은 정보

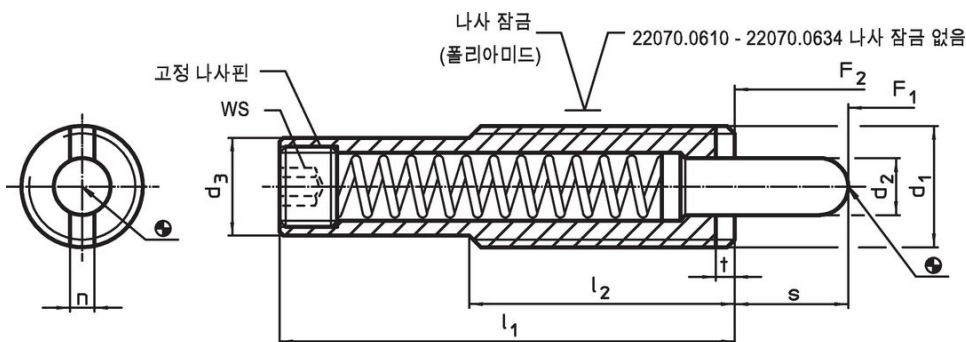
참조

스페셜 타입 별도 요청.
스프링 플런저의 스프링 범위와 강도는 특별히 검사되었음.

참조

나사산 잠금 : 폴리아미드 전체 코팅 (자세한 내용은 기술 데이터 시트를 참고 바람)

그림

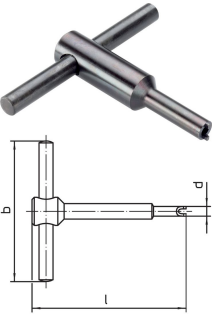


주문 정보

d ₁	d ₂	d ₃	치수				스트로크 s	WS	스프링력 ¹⁾		최소 최대	[g]	제품 번호.	
			l ₁	l ₂	n	t			F ₁ ~	F ₂ ~				[°C]
패삭강 몸체, 고하중 스프링력, 나사산 잠금														
M16	8	13,4	98	35	3,2	3	25	6	20	70	-30	90	81	22070.0544

¹⁾ 통계상 평균수치임

액세서리

	d ₁	b	치수		l	[g]	제품 번호
			d	[mm]			
슬롯 마운팅용 볼 조립 (핀 측면)							
	M16	80	13,4		95	110	22070.0834

적용 예



규정 준수

RoHS 준수

납 성분 포함 - 예외조항 6a / 6b / 6c 준수

0.1% w/w 이상 함유된 SVHC 물질 포함

납 성분 포함 - 2024년 6월 27일 SVHC 목록

식수안전 및 독성물질 관리법 물질 포함



납은 노출로 인해 암과 생식 기능에 해를 끼칠 수 있습니다

<https://www.P65Warnings.ca.gov/>

분쟁 광물 포함하지 않음

이 제품은 탄탈륨, 주석, 금 또는 텅스텐 등 민주 공화국 또는 인접 국가에서 "분쟁 광물"로 지정된 물질을 포함하지 않습니다.