

스프링 플런저 · 긴형

22070.0344



No Photo available

제품 설명

제품을 탈착 할 때 혹은 압력을 가하거나 들어올릴 때 사용.

재질

나사 고정식 패드

- 스테인리스 스틸 1.4305, 질화 처리

몸체

- 스텐레스 스틸 1.4305

스프링

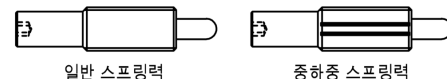
- 스테인리스 스틸

조립

스프링 플런저는 일자홈 드라이버나 육각렌치로 고정. 전면설치가 가능한 플런저는 특수 조립 도구가 필요함.

특징

고하중 스프링력: 두줄 표시



더 많은 정보

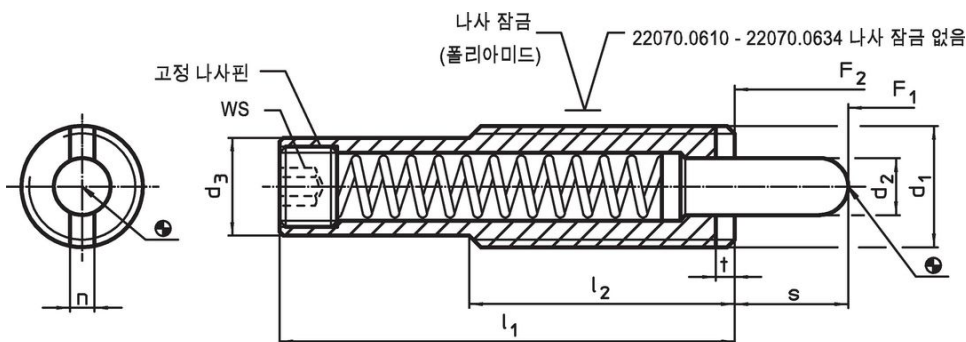
참조

스페셜 타입 별도 요청. 스프링 플런저의 스프링 범위와 강도는 특별히 검사되었음.

참조

나사산 잠금 : 폴리아미드 전체 코팅 (자세한 내용은 기술 데이터 시트를 참고 바람)

그림



주문 정보

d ₁	l ₁	d ₂	치수				t	스트로크 s	WS	스프링력 ¹⁾		최소 최대	[g]	제품 번호.
			d ₃	l ₂	n					F ₁ ~	F ₂ ~			
[mm]														
스테인리스 스틸, 고하중 스프링력, 나사산 잠금														
M16	98	8	13.4	35	3.2	3	25	6	20	70	-30	90	82	22070.0344

¹⁾ 통계상 평균수치임

적용 예



규정 준수

RoHS 준수

지침 2011/65/EU 및 지침 2015/863 준수

SVHC재질을 미포함

0.1% w/w 이상 함유된 SVHC 물질 없음 - 2024년 6월 27일 SVHC 목록.

식수안전 및 특성물질 관리법 물질을 포함하지 않음

식수안전 및 특성물질 관리법 물질들이 포함되어 있지 않음

<https://www.P65Warnings.ca.gov/>

분쟁 광물 포함하지 않음

이 제품은 탄탈륨, 주석, 금 또는 텅스텐 등 민주 공화국 또는 인접 국가에서 "분쟁 광물"로 지정된 물질을 포함하지 않습니다.