

## 스프링 플런저 · 긴형

22070.0260



### 제품 설명

제품을 탈착 할 때 혹은 압력을 가하거나 들어올릴 때 사용.

### 재질

나사 고정식 패드  
• 스테인리스 스틸 1.4305, 질화 처리

### 몸체

• 스텐레스 스틸 1.4305

### 스프링

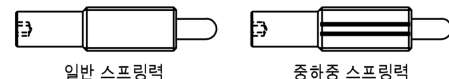
• 스테인리스 스틸

### 조립

스프링 플런저는 일자홈 드라이버나 육각렌치로 고정.  
전면설치가 가능한 플런저는 특수 조립 도구가 필요함.

### 특징

일반 스프링력: 표시 없음



### 더 많은 정보

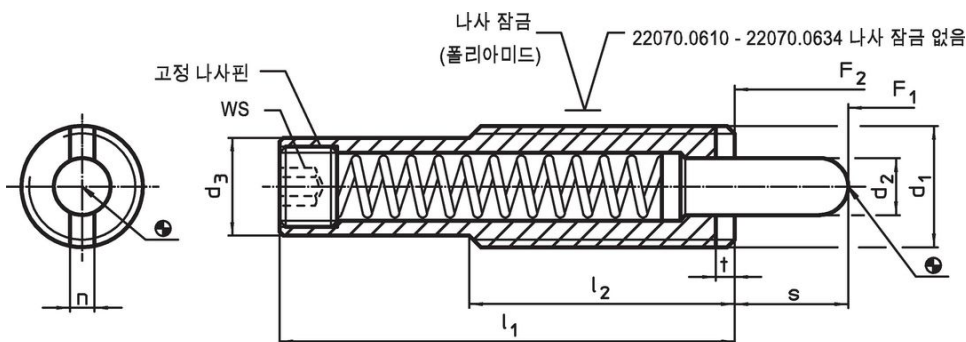
### 참조

스페셜 타입 별도 요청.  
스프링 플런저의 스프링 범위와 강도는 특별히 검사되었음.

### 참조

나사산 잠금 : 폴리아미드 전체 코팅 (자세한 내용은 기술 데이터 시트를 참고 바람)

## 그림



## 주문 정보

치수			스트로크 s	WS	스프링력 <sup>1)</sup>		최소 최대	[°C]	[g]	제품 번호				
d <sub>1</sub>	d <sub>2</sub>	d <sub>3</sub>			F <sub>1</sub>	F <sub>2</sub>								
[mm]			[mm]	[mm]	[N]									
M16	8	13,4	148	35	3,2	3	50	6	7	43	-30	90	119	22070.0260

<sup>1)</sup> 통계상 평균수치임

적용 예



규정 준수

**RoHS 준수**

지침 2011/65/EU 및 지침 2015/863 준수

**SVHC재질을 미포함**

0.1% w/w 이상 함유된 SVHC 물질 없음 - 2024년 6월 27일 SVHC 목록.

**식수안전 및 특성물질 관리법 물질을 포함하지 않음**

식수안전 및 특성물질 관리법 물질들이 포함되어 있지 않음

<https://www.P65Warnings.ca.gov/>

**분쟁 광물 포함하지 않음**

이 제품은 탄탈륨, 주석, 금 또는 텅스텐 등 민주 공화국 또는 인접 국가에서 "분쟁 광물"로 지정된 물질을 포함하지 않습니다.