

스프링 플런저 · 긴형

22070.0212



제품 설명

제품을 탈착 할 때 혹은 압력을 가하거나 들어올릴 때 사용.

재질

나사 고정식 패드
• 스테인리스 스틸 1.4305, 질화 처리

몸체

• 스텐레스 스틸 1.4305

스프링

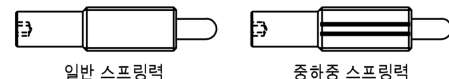
• 스테인리스 스틸

조립

스프링 플런저는 일자홈 드라이버나 육각렌치로 고정.
전면설치가 가능한 플런저는 특수 조립 도구가 필요함.

특징

일반 스프링력: 표시 없음



더 많은 정보

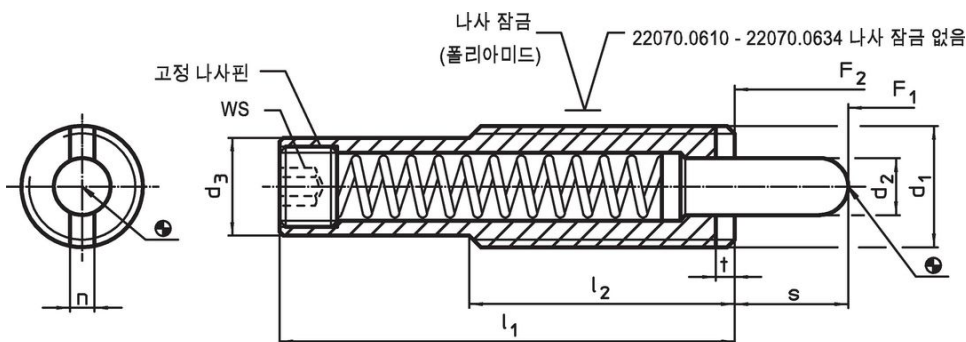
참조

스페셜 타입 별도 요청.
스프링 플런저의 스프링 범위와 강도는 특별히 검사되었음.

참조

나사산 잠금 : 폴리아미드 전체 코팅 (자세한 내용은 기술 데이터 시트를 참고 바람)

그림



주문 정보

| d ₁ | l ₁ | 치수 | | | | | 스트로크 s | WS | 스프링력 ¹⁾ | | 최소 최대 | [g] | 제품 번호 | | |
|----------------|----------------|----------------|----------------|----------------|-----|---|-----------|----|---------------------|---------------------|----------|-----|-------|------------|-----|
| | | d ₂ | d ₃ | l ₂ | n | t | | | F ₁ ~ | F ₂ ~ | | | | [°C] | |
| [mm] | | | | | | | | | | | | | [N] | [°C] | [g] |
| M12 | 43 | 5,5 | 9,5 | 35 | 2,7 | 2 | 10 | 4 | 4 | 18 | -30 | 90 | 23 | 22070.0212 | |

¹⁾ 통계상 평균수치임

적용 예



규정 준수

RoHS 준수

지침 2011/65/EU 및 지침 2015/863 준수

SVHC재질을 미포함

0.1% w/w 이상 함유된 SVHC 물질 없음 - 2024년 6월 27일 SVHC 목록.

식수안전 및 독성물질 관리법 물질을 포함하지 않음

식수안전 및 독성물질 관리법 물질들이 포함되어 있지 않음

<https://www.P65Warnings.ca.gov/>

분쟁 광물 포함하지 않음

이 제품은 탄탈륨, 주석, 금 또는 텅스텐 등 민주 공화국 또는 인접 국가에서 "분쟁 광물"로 지정된 물질을 포함하지 않습니다.