

스프링 플런저 · 내부 육각렌치형

22060.0508



제품 설명

스프링 플런저는 정위치를 잡아주는 용도 혹은 압력을 가하거나 멈춤쇠 또는 배출(사출/프레스) 용도로 적용 가능

재질

나사 고정식 패드  
• 스테인리스 스틸 1.4305, 질화 처리

몸체

• 스텐레스 스틸 1.4305

스프링

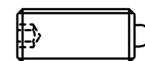
• 스테인리스 스틸

조립

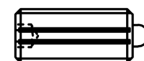
스프링 플런저는 일자홈 드라이버나 육각렌치로 고정.  
전면설치가 가능한 플런저는 특수 조립 도구가 필요함.

특징

고하중 스프링력: 두줄 표시



일반 스프링력



중하중 스프링력

더 많은 정보

참조

스페셜 타입 별도 요청.  
스프링 플런저의 스프링 범위와 강도는 특별히 검사되었음.

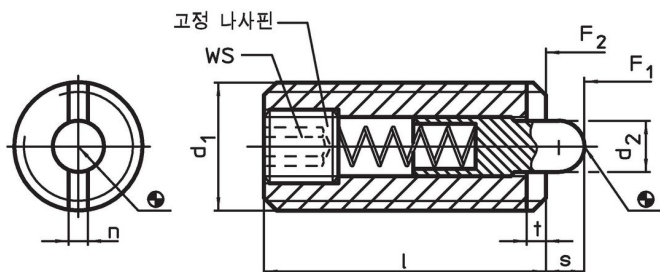
참조

나사 풀림 방지는 별도 요청. 부록 - 기술 자료 - 참조.

추가 제품

- 스프링 플런저, 실이 있음 / 내부 육각렌치형
- 홀더, 스프링 플런저 용

그림

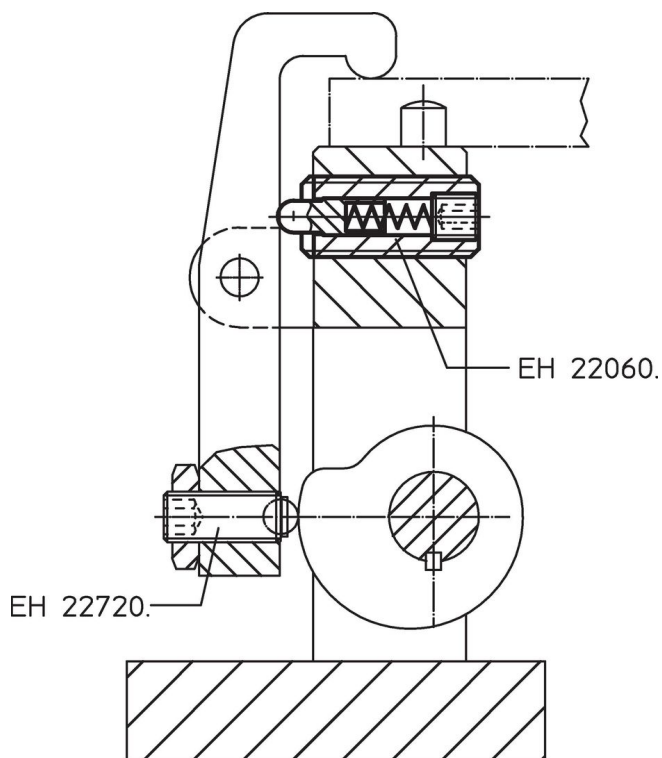


주문 정보

| d <sub>1</sub>   |     | d <sub>2</sub> |     | 치수  |                |                | WS  | 스트로크<br>s | 스프링력 <sup>1)</sup> |     | 최대<br>[°C] | [g] | 제품 번호. |
|------------------|-----|----------------|-----|-----|----------------|----------------|-----|-----------|--------------------|-----|------------|-----|--------|
|                  |     | l              | n   | t   | F <sub>1</sub> | F <sub>2</sub> |     |           |                    |     |            |     |        |
| [mm]             |     |                |     |     | [mm]           | [mm]           | [N] | [N]       |                    |     |            |     |        |
| 스텐레스 스틸, 고하중 스프링 |     |                |     |     |                |                |     |           |                    |     |            |     |        |
| M8               | 3,5 | 22             | 1,5 | 1,4 | 2,5            | 3              | 26  | 70        | 250                | 7,4 | 22060.0508 |     |        |

<sup>1)</sup> 통계상 평균수치임

적용 예



규정 준수

**RoHS 준수**

지침 2011/65/EU 및 지침 2015/863 준수

**SVHC 재질을 미포함**

0.1% w/w 이상 함유된 SVHC 물질 없음 - 2024년 6월 27일 SVHC 목록.

**식수안전 및 독성물질 관리법 물질을 포함하지 않음**

식수안전 및 독성물질 관리법 물질들이 포함되어 있지 않음

<https://www.P65Warnings.ca.gov/>

**분쟁 광물 포함하지 않음**

이 제품은 탄탈륨, 주석, 금 또는 텅스텐 등 민주 공화국 또는 인접 국가에서 "분쟁 광물"로 지정된 물질을 포함하지 않습니다.