

스프링 플런저 · 실이 있음 / 내부 육각렌치형

22060.0456



제품 설명

스프링 플런저는 정위치를 잡아주는 용도 혹은 압력을 가하거나 멈춤쇠 또는 배출(사출/프레스) 용도로 적용 가능
내장된 실이 액체의 유입을 막아줌.

재질

나사 고정식 패드
• 스텔레스 스틸 1.4305

실

• NBR

몸체

• 스텔레스 스틸 1.4305

스프링

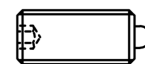
• 스테인리스 스틸

조립

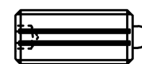
스프링 플런저는 일자홈 드라이버나 육각렌치로 고정.
전면설치가 가능한 플런저는 특수 조립 도구가 필요함.

특징

일반 스프링력: 표시 없음



일반 스프링력



중하중 스프링력

더 많은 정보

참조

스페셜 타입 별도 요청.
스프링 플런저의 스프링 범위와 강도는 특별히 검사되었음.

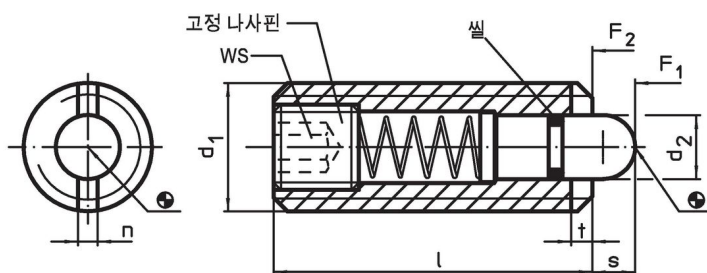
참조

일반 EH22060.과 달리 실이 내장되었고, l 치수와 스프링력 그리고 사용 온도가 다름.
나사 풀림 방지는 별도 요청. 부록 - 기술 자료 - 참조.

추가 제품

- 스프링 플런저, 내부 육각렌치형
- 홀더, 스프링 플런저 용

그림

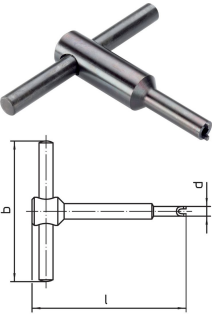


주문 정보

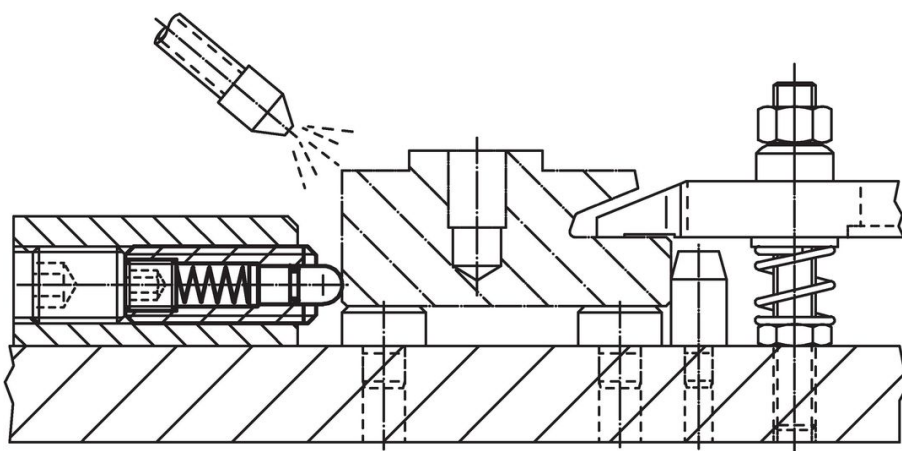
| d ₁ | d ₂ | 치수 | | | WS | 스트로크 s | 스프링력 ¹⁾ | | 최소 | 최대 | [g] | 제품 번호. |
|---------------------|----------------|------|-----|-----|------|-----------|---------------------|---------------------|------|----|-----|------------|
| | | l | n | t | | | F ₁ ~ | F ₂ ~ | | | | |
| | | [mm] | | | [mm] | [mm] | [N] | | [°C] | | | |
| 스테인리스 스틸, 일반 하중 스프링 | | | | | | | | | | | | |
| M16 | 7,5 | 40 | 3,2 | 2,5 | 5 | 5 | 36 | 58 | -30 | 80 | 43 | 22060.0456 |

¹⁾ 통계상 평균수치임

액세서리

| | d ₁ | b | 치수 | | l | [g] | 제품 번호 |
|---|----------------|-----|-------|------|-----|-----|------------|
| | | | d | [mm] | | | |
| 슬롯 마운팅용 톨 조립 (핀 측면) | | | | | | | |
|  | M16 | 100 | 13,50 | | 105 | 144 | 22060.0916 |

적용 예



규정 준수

RoHS 준수

지침 2011/65/EU 및 지침 2015/863 준수

SVHC 재질을 미포함

0.1% w/w 이상 함유된 SVHC 물질 없음 - 2024년 6월 27일 SVHC 목록.

식수안전 및 독성물질 관리법 물질을 포함하지 않음

식수안전 및 독성물질 관리법 물질들이 포함되어 있지 않음

<https://www.P65Warnings.ca.gov/>

분쟁 광물 포함하지 않음

이 제품은 탄탈륨, 주석, 금 또는 텅스텐 등 민주 공화국 또는 인접 국가에서 "분쟁 광물"로 지정된 물질을 포함하지 않습니다.