

스프링 플런저 · 내부 육각렌치형

22060.0406



제품 설명

스프링 플런저는 정위치를 잡아주는 용도 혹은 압력을 가하거나 멈춤쇠 또는 배출(사출/프레스) 용도로 적용 가능

재질

나사 고정식 패드
• 스테인리스 스틸 1.4305, 질화 처리

몸체

• 스텐레스 스틸 1.4305

스프링

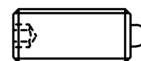
• 스테인리스 스틸

조립

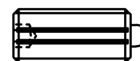
스프링 플런저는 일자홈 드라이버나 육각렌치로 고정.
전면설치가 가능한 플런저는 특수 조립 도구가 필요함.

특징

일반 스프링력: 표시 없음



일반 스프링력



중하중 스프링력

더 많은 정보

참조

스페셜 타입 별도 요청.
스프링 플런저의 스프링 범위와 강도는 특별히 검사되었음.

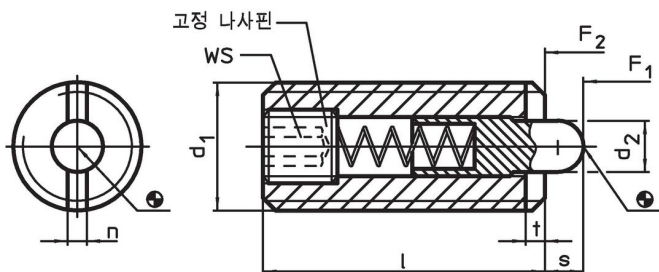
참조

나사 풀림 방지는 별도 요청. 부록 - 기술 자료 - 참조.

추가 제품

- 스프링 플런저, 실이 있음 / 내부 육각렌치형
- 홀더, 스프링 플런저 용

그림

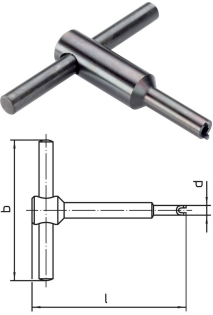


주문 정보

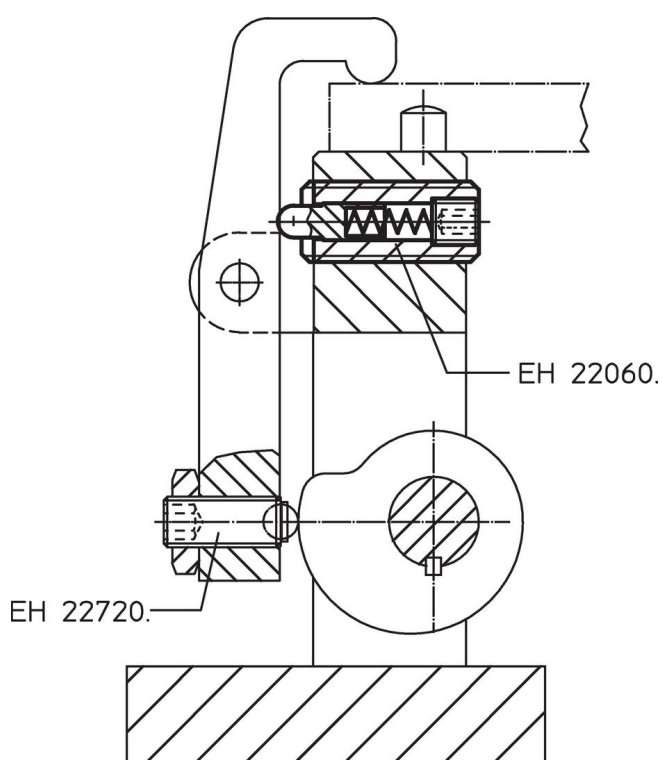
치수					WS	스트로크 s	스프링력 ¹⁾		최대 [°C]	[g]	제품 번호.
d ₁	d ₂	l	n	t			F ₁ ~	F ₂ ~			
[mm]					[mm]	[mm]	[N]				
스테인리스 스틸, 일반 하중 스프링											
M6	2,7	20	1,3	0,9	2	2,5	6	22	250	2,8	22060.0406

¹⁾ 통계상 평균수치임

액세서리

	d ₁	b	치수		[g]	제품 번호.
			d	l		
슬롯 마운팅용 톨 조립 (핀 측면)						
	M 6	60	4,70	60	30	22060.0906

적용 예



규정 준수

RoHS 준수

지침 2011/65/EU 및 지침 2015/863 준수

SVHC 재질을 미포함

0.1% w/w 이상 함유된 SVHC 물질 없음 - 2024년 6월 27일 SVHC 목록.

식수 안전 및 독성 물질 관리법 물질을 포함하지 않음

식수 안전 및 독성 물질 관리법 물질들이 포함되어 있지 않음

<https://www.P65Warnings.ca.gov/>

분쟁 광물 포함하지 않음

이 제품은 탄탈륨, 주석, 금 또는 텅스텐 등 민주 공화국 또는 인접 국가에서 "분쟁 광물"로 지정된 물질을 포함하지 않습니다.