

## 스프링 플런저 · 실이 있음 / 내부 육각렌치형

22060.0156



### 제품 설명

스프링 플런저는 정위치를 잡아주는 용도 혹은 압력을 가하거나 멈춤쇠 또는 배출(사출/프레스) 용도로 적용 가능  
내장된 실이 액체의 유입을 막아줌.

### 재질

나사 고정식 패드  
 • 스틸, 경화처리, 흑색처리

### 실

• NBR

### 몸체

• 스틸, 흑색처리

### 스프링

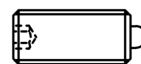
• 스테인리스 스틸

### 조립

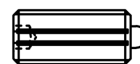
스프링 플런저는 일자홈 드라이버나 육각렌치로 고정.  
전면설치가 가능한 플런저는 특수 조립 도구가 필요함.

### 특징

고하중 스프링력: 두줄 표시



일반 스프링력



중하중 스프링력

### 더 많은 정보

### 참조

스페셜 타입 별도 요청.  
스프링 플런저의 스프링 범위와 강도는 특별히 검사되었음.

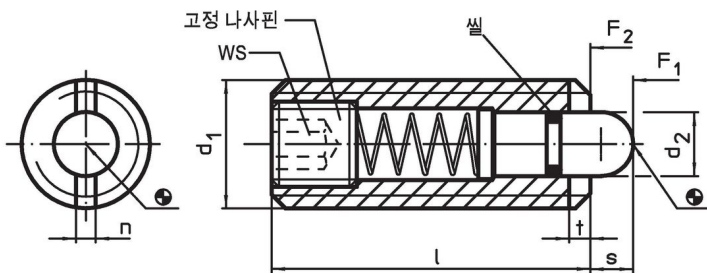
### 참조

일반 EH22060.과 달리 실이 내장되었고, l 치수와 스프링력 그리고 사용 온도가 다름.  
나사 풀림 방지는 별도 요청. 부록 - 기술 자료 - 참조.

### 추가 제품

- 스프링 플런저, 내부 육각렌치형
- 홀더, 스프링 플런저 용

### 그림

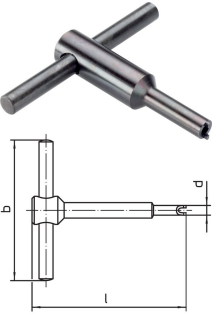


### 주문 정보

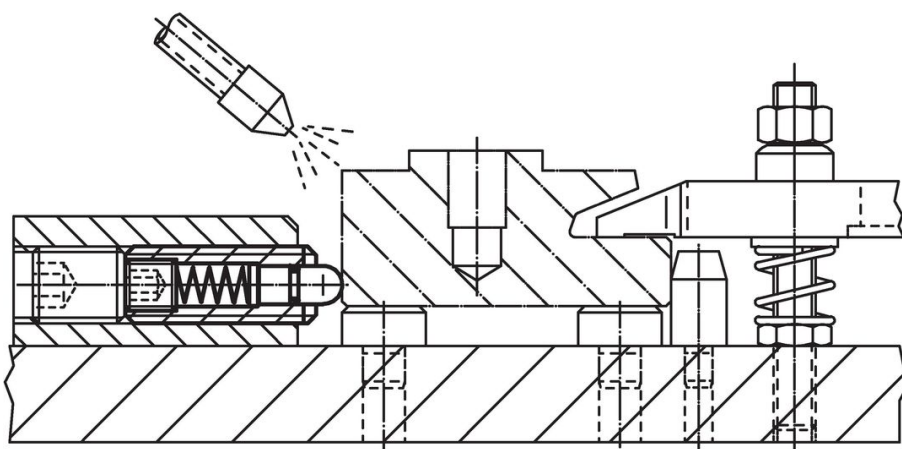
d <sub>1</sub>	d <sub>2</sub>	치수			WS	스트로크 s	스프링력 <sup>1)</sup>		최소 최대	중량 [g]	제품 번호	
		l	n	t			F <sub>1</sub> ~	F <sub>2</sub> ~				[°C]
M16	7,5	40	3,2	2,5	5	5	44	113	-30	80	44	22060.0156

<sup>1)</sup> 통계상 평균수치임

액세서리

	d <sub>1</sub>	b	치수		l	[g]	제품 번호
			d	[mm]			
슬롯 마운팅용 톨 조립 (핀 측면)							
	M16	100	13,50		105	144	22060.0916

적용 예



규정 준수

RoHS 준수

납 성분 포함 - 예외조항 6a / 6b / 6c 준수

0.1% w/w 이상 함유된 SVHC 물질 포함

납 성분 포함 - 2024년 1월 23일 SVHC 목록

식수안전 및 독성물질 관리법 물질 포함



납은 노출로 인해 암과 생식 기능에 해를 끼칠 수 있습니다

<https://www.P65Warnings.ca.gov/>

분쟁 광물 포함하지 않음

이 제품은 탄탈륨, 주석, 금 또는 텅스텐 등 민주 공화국 또는 인접 국가에서 "분쟁 광물"로 지정된 물질을 포함하지 않습니다.