

스프링 플런저 · 실이 있음 / 내부 육각렌치형

22060.0052



제품 설명

스프링 플런저는 정위치를 잡아주는 용도 혹은 압력을 가하거나 멈춤쇠 또는 배출(사출/프레스) 용도로 적용 가능
내장된 실이 액체의 유입을 막아줌.

재질

나사 고정식 패드
· 스틸, 경화처리, 흑색처리

실

· NBR

몸체

· 스틸, 흑색처리

스프링

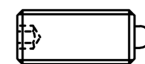
· 스테인리스 스틸

조립

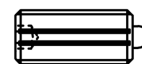
스프링 플런저는 일자홈 드라이버나 육각렌치로 고정.
전면설치가 가능한 플런저는 특수 조립 도구가 필요함.

특징

일반 스프링력: 표시 없음



일반 스프링력



중하중 스프링력

더 많은 정보

참조

스페셜 타입 별도 요청.
스프링 플런저의 스프링 범위와 강도는 특별히 검사되었음.

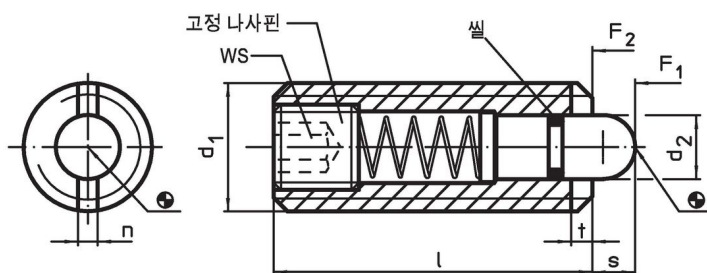
참조

일반 EH22060.과 달리 실이 내장되었고, 치수와 스프링력 그리고 사용 온도가 다름.
나사 풀림 방지는 별도 요청. 부록 - 기술 자료 - 참조.

추가 제품

- 스프링 플런저, 내부 육각렌치형
- 홀더, 스프링 플런저 용

그림

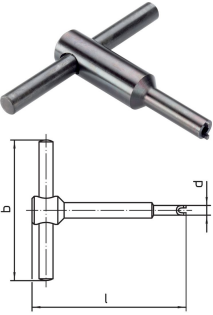


주문 정보

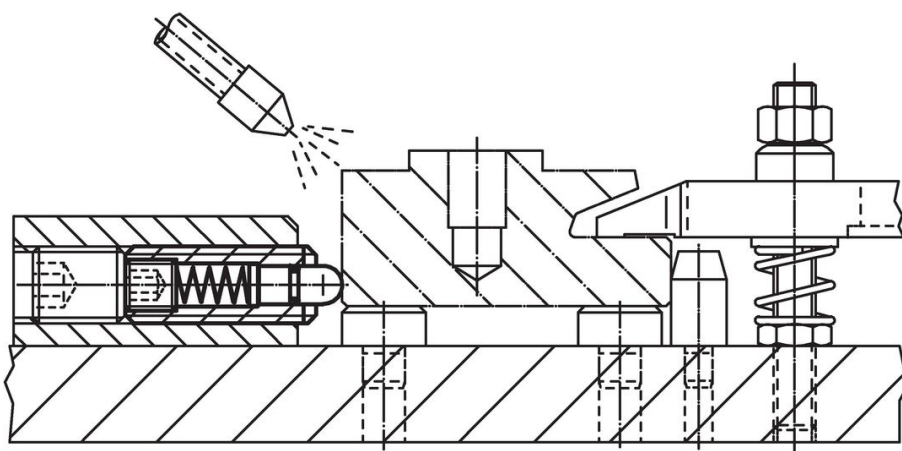
| 치수 | | WS | 스트로크 s | 스프링력 ¹⁾ | | 최소 | 최대 | [g] | 제품 번호 | | | |
|----------------|----------------|------|-----------|--------------------|----------------|------|----|-----|-------|------|----|------------|
| d ₁ | d ₂ | | | F ₁ | F ₂ | | | | | [°C] | | |
| [mm] | | [mm] | [mm] | [N] | | [°C] | | | | | | |
| M12 | 6 | 35 | 2,7 | 2 | 4 | 4 | 24 | 50 | -30 | 80 | 20 | 22060.0052 |

¹⁾ 통계상 평균수치임

액세서리

| | d ₁ | b | 치수 | | l | [g] | 제품 번호 |
|---|----------------|----|------|------|----|-----|------------|
| | | | d | [mm] | | | |
| 슬롯 마운팅용 톨 조립 (핀 측면) | | | | | | | |
|  | M12 | 80 | 9,80 | | 80 | 72 | 22060.0912 |

적용 예



규정 준수

RoHS 준수

납 성분 포함 - 예외조항 6a / 6b / 6c 준수

0.1% w/w 이상 함유된 SVHC 물질 포함

납 성분 포함 - 2024년 6월 27일 SVHC 목록

식수안전 및 독성물질 관리법 물질 포함



납은 노출로 인해 암과 생식 기능에 해를 끼칠 수 있습니다

<https://www.P65Warnings.ca.gov/>

분쟁 광물 포함하지 않음

이 제품은 탄탈륨, 주석, 금 또는 텅스텐 등 민주 공화국 또는 인접 국가에서 "분쟁 광물"로 지정된 물질을 포함하지 않습니다.