

스프링 플런저 · 이동식 세라믹 볼과 슬롯 포함, 스테인리스 스틸 A4

22051.0508



제품 설명

스프링 플런저는 정위치를 잡아주는 용도 혹은 압력을 가하거나 멈춤쇠 또는 배출(사출/프레스) 용도로 적용 가능
공의 움직임은 상대편의 마모를 최소화하며, 이는 또한 마찰 부분에 따라 효과적 잠금 동작을 가져옵니다.

이동식 세라믹 볼의 또 다른 장점은 전기 절연성입니다.

세라믹 볼의 특성:

- 강한 충격 저항
- 내마모성
- 자석저항성
- 전기 절연성

A4 스테인리스 스틸 버전은 강한 내식성을 가짐.

재질

몸체

- 스테인레스 스틸 A4

베어링

- 플라스틱

볼

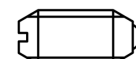
- 세라믹

스프링

- 스테인리스 스틸

특징

일반 스프링력: 표시 없음



일반 스프링력



중하중 스프링력

더 많은 정보

참조

스페셜 타입 별도 요청.
스프링 플런저의 스프링 범위와 강도는 특별히 검사되었음.

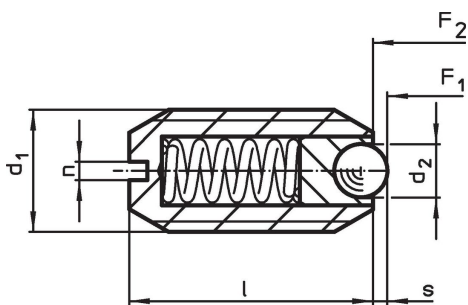
참조

나사 풀림 방지는 별도 요청. 부록 - 기술 자료 - 참조.
인덱싱 (indexing) 저항의 계산 방법은 섹션 첫 부분의 상세 내용 참조.

추가 제품

- 스프링 플런저, 세라믹 볼 / 일자홈 / 스테인레스 스틸 A4

그림

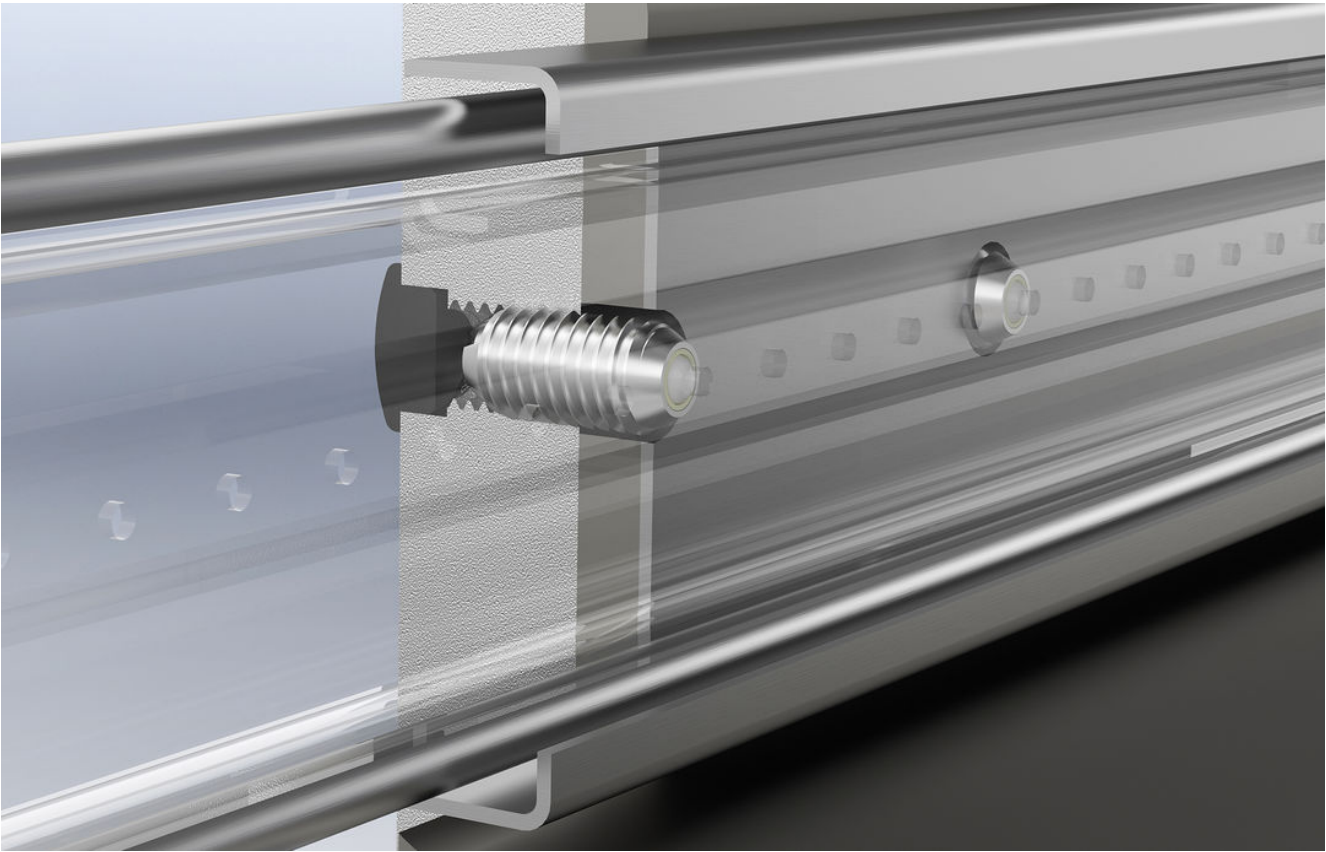


주문 정보

d ₁	치수			스트로크 s [mm]	스프링력 ¹⁾		최소 최대 [°C]	[g]	제품 번호.	
	d ₂	l	n		F ₁	F ₂				
M8	3,5	16	1,2	0,95	16,1	24	-30	90	3,2	22051.0508

¹⁾ 통계상 평균수치임

적용 예



규정 준수

RoHS 준수

지침 2011/65/EU 및 지침 2015/863 준수

SVHC 재질을 미포함

0.1% w/w 이상 함유된 SVHC 물질 없음 - 2024년 1월 23일 SVHC 목록.

식수안전 및 독성물질 관리법 물질을 포함하지 않음

식수안전 및 독성물질 관리법 물질들이 포함되어 있지 않음

<https://www.P65Warnings.ca.gov/>

분쟁 광물 포함하지 않음

이 제품은 탄탈륨, 주석, 금 또는 텅스텐 등 민주 공화국 또는 인접 국가에서 "분쟁 광물"로 지정된 물질을 포함하지 않습니다.