

스프링 플런저 · 움직이는 볼 / 일자홈

22051.0416



제품 설명

스프링 플런저는 정위치를 잡아주는 용도 혹은 압력을 가하거나 멈춤시 또는 배출(사출/프레스) 용도로 적용 가능
움직이는 볼로 상대물의 마모를 최소화 할 수 있음. 또한 상대물에 따라서 확실하게 볼이 잠길 수 있음.
플라스틱 베어링으로 인해 전기 절연 효과를 지님.

재질

- 몸체**
- 스텐레스 스틸 1.4305
- 베어링**
- 플라스틱
- 볼**
- 스텐레스 스틸, 경화처리
- 스프링**
- 스테인리스 스틸

특징

일반 스프링력: 표시 없음



일반 스프링력



중하중 스프링력

더 많은 정보

참조

스페셜 타입 별도 요청.
스프링 플런저의 스프링 범위와 강도는 특별히 검사되었음.

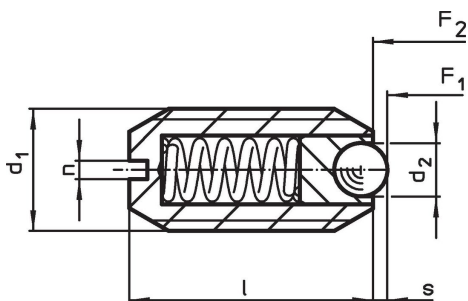
참조

나사 풀림 방지는 별도 요청. 부록 - 기술 자료 - 참조.
인덱싱 (indexing) 저항의 계산 방법은 섹션 첫 부분의 상세 내용 참조.

추가 제품

- Locators, with bore hole, for spring plungers
- Locators, smooth, for spring plungers
- 홀더, 스프링 플런저 용

그림



주문 정보

치수				스트로크 s [mm]	스프링력 ¹⁾		온도		중량 [g]	제품 번호
d ₁	d ₂	l	n		F ₁ ~	F ₂ ~	최소	최대		
[mm]					[N]		[°C]			
스테인리스 스틸, 일반 하중 스프링										
M16	8,2	24	2	3,1	38	68	-30	90	20	22051.0416

¹⁾ 통계상 평균수치임

적용 예



규정 준수

RoHS 준수

지침 2011/65/EU 및 지침 2015/863 준수

SVHC 재질을 미포함

0.1% w/w 이상 함유된 SVHC 물질 없음 - 2024년 6월 27일 SVHC 목록.

식수안전 및 독성물질 관리법 물질을 포함하지 않음

식수안전 및 독성물질 관리법 물질들이 포함되어 있지 않음

<https://www.P65Warnings.ca.gov/>

분쟁 광물 포함하지 않음

이 제품은 탄탈륨, 주석, 금 또는 텅스텐 등 민주 공화국 또는 인접 국가에서 "분쟁 광물"로 지정된 물질을 포함하지 않습니다.