

스프링 플런저 · 볼타입 / 일자홈 / 머리 있는 형

22050.0942



제품 설명

스프링 플런저는 정위치를 잡아주는 용도 혹은 압력을 가하거나 멈춤쇠 또는 배출(사출/프레스) 용도로 적용 가능  
정확한 나사 깊이는 머리에 의해 규정됨.

재질

몸체  
• 스텐레스 스틸 1.4305

볼  
• 스텐레스 스틸, 경화처리

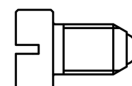
스프링  
• 스테인리스 스틸

조립

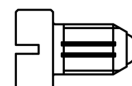
M 4 / M 5의 경우  $l_3$  참조

특징

일반 스프링력: 표시 없음



일반 스프링



고하중 스프링

더 많은 정보

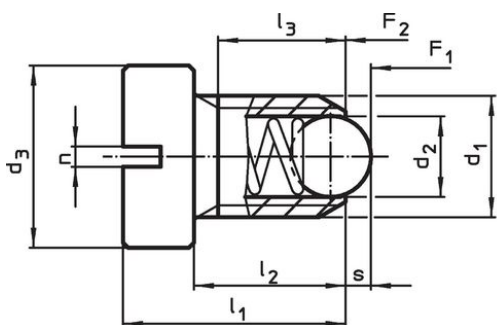
참조

스페셜 타입 별도 요청.  
스프링 플런저의 스프링 범위와 강도는 특별히 검사되었음.

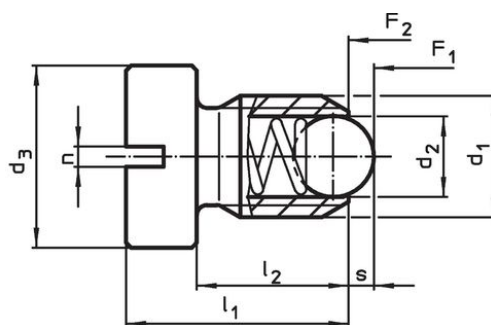
참조

나사 풀림 방지는 별도 요청. 부록 - 기술 자료 - 참조.  
인덱싱 (indexing) 저항의 계산 방법은 섹션 첫 부분의 상세 내용 참조.

그림



치수 M4+M5



치수 M6-M12

주문 정보

치수			스트로크			스프링력 <sup>1)</sup>		최대		제품 번호.
$d_1$	$d_2$	$d_3$	$l_1$	$l_2$	$n$	$s$	$F_1$ ~ $F_2$	[°C]	[g]	
[mm]						[mm]	[N]			
스테인리스 스틸, 일반 하중 스프링										
M6	3,5	10	14	9	1	1	11 ~ 18	250	3,8	22050.0942

<sup>1)</sup> 통계상 평균수치임

적용 예



규정 준수

RoHS 준수

지침 2011/65/EU 및 지침 2015/863 준수

SVHC 재질을 미포함

0.1% w/w 이상 함유된 SVHC 물질 없음 - 2024년 1월 23일 SVHC 목록.

식수안전 및 독성물질 관리법 물질을 포함하지 않음

식수안전 및 독성물질 관리법 물질들이 포함되어 있지 않음

<https://www.P65Warnings.ca.gov/>

분쟁 광물 포함하지 않음

이 제품은 탄탈륨, 주석, 금 또는 텅스텐 등 민주 공화국 또는 인접 국가에서 "분쟁 광물"로 지정된 물질을 포함하지 않습니다.