

## 스프링 플런저 · 핀타입 / 일자홈

22050.0708



### 제품 설명

스프링 플런저는 정위치를 잡아주는 용도 혹은 압력을 가하거나 멈춤시 또는 배출(사출/프레스) 용도로 적용 가능

### 재질

나사 고정식 패드  
• 스테인리스 스틸 1.4305, 질화 처리

### 몸체

• 스텐레스 스틸 1.4305

### 스프링

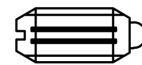
• 스테인리스 스틸

### 특징

고하중 스프링력: 두줄 표시



일반 스프링력



중하중 스프링력

### 더 많은 정보

### 참조

스페셜 타입 별도 요청.  
스프링 플런저의 스프링 범위와 강도는 특별히 검사되었음.

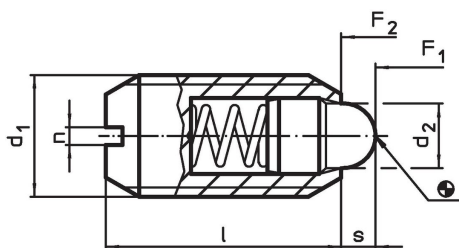
### 참조

나사 풀림 방지는 별도 요청. 부록 - 기술 자료 - 참조.

### 추가 제품

- 홀더, 스프링 플런저 용
- 스프링 플런저, 핀과 슬롯 - INCH

## 그림

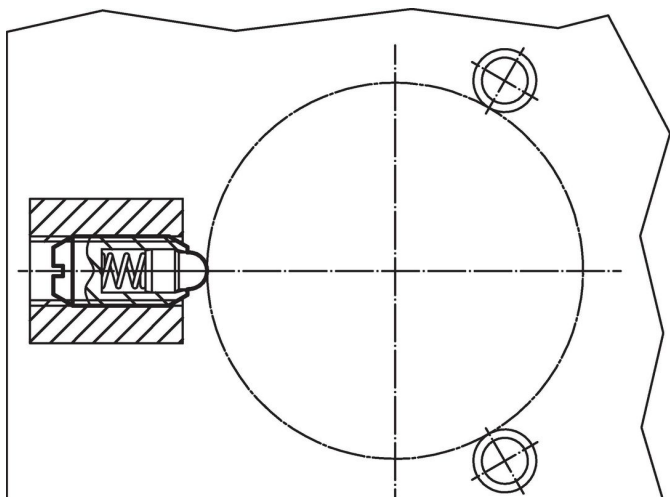


## 주문 정보

치수				스트로크	스프링력 <sup>1)</sup>		최대		제품 번호.
d <sub>1</sub>	d <sub>2</sub>	l	n	s	F <sub>1</sub> ~	F <sub>2</sub> ~	[°C]	[g]	
[mm]				[mm]	[N]				
스테인레스 스틸, 고하중 스프링									
M8	3,8	16	1,2	2	23	59	250	3,8	22050.0708

<sup>1)</sup> 통계상 평균수치임

적용 예



규정 준수

**RoHS 준수**

지침 2011/65/EU 및 지침 2015/863 준수

**SVHC 재질을 미포함**

0.1% w/w 이상 함유된 SVHC 물질 없음 - 2024년 1월 23일 SVHC 목록.

**식수안전 및 독성물질 관리법 물질을 포함하지 않음**

식수안전 및 독성물질 관리법 물질들이 포함되어 있지 않음

<https://www.P65Warnings.ca.gov/>

**분쟁 광물 포함하지 않음**

이 제품은 탄탈륨, 주석, 금 또는 텅스텐 등 민주 공화국 또는 인접 국가에서 "분쟁 광물"로 지정된 물질을 포함하지 않습니다.