

## 스프링 플런저 · 볼타입 / 일자홈

22050.0403



### 제품 설명

스프링 플런저는 정위치를 잡아주는 용도 혹은 압력을 가하거나 멈춤쇠 또는 배출(사출/프레스) 용도로 적용 가능

### 재질

몸체

- 스테인리스 스틸 1.4305

볼

- 스테인리스 스틸, 경화처리

스프링

- 스테인리스 스틸

### 특징

일반 스프링력: 표시 없음



일반 스프링력



중하중 스프링력

### 더 많은 정보

#### 참조

스페셜 타입 별도 요청.  
스프링 플런저의 스프링 범위와 강도는 특별히 검사되었음.

#### 참조

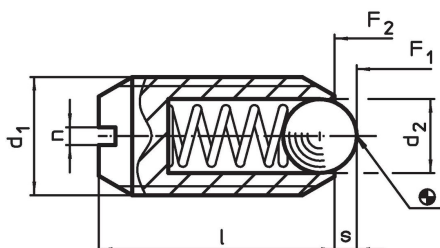
나사 풀림 방지는 별도 요청. 부록 - 기술 자료 - 참조.

인덱싱 (indexing) 저항의 계산 방법은 섹션 첫 부분의 상세 내용 참조.

#### 추가 제품

- Locators, with bore hole, for spring plungers
- Locators, smooth, for spring plungers
- 홀더, 스프링 플런저 용
- 스프링 플런저, 볼타입 / 일자홈 - INCH

### 그림

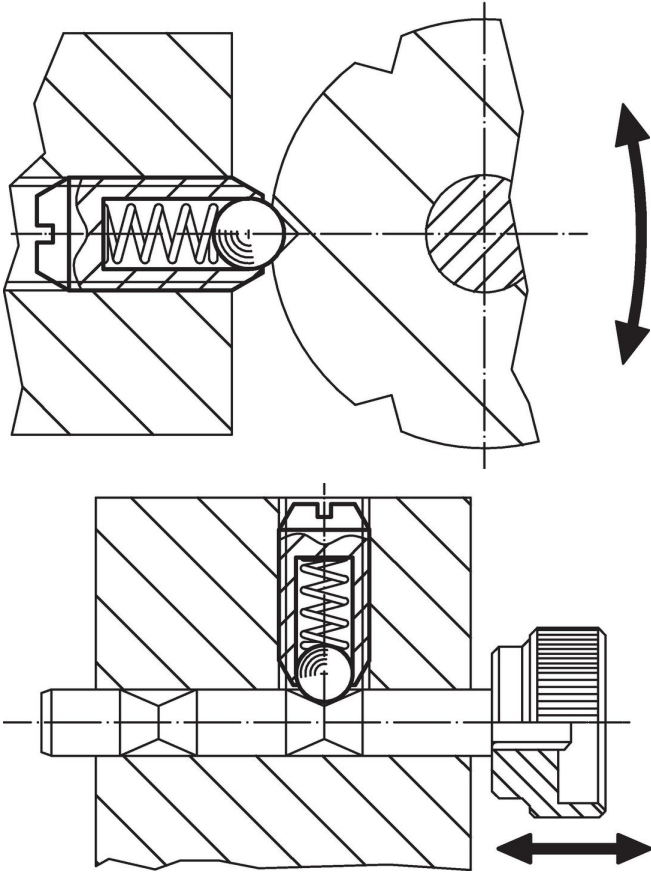


### 주문 정보

치수				스트로크 s [mm]	스프링력 <sup>1)</sup>		최대 [°C]	중량 [g]	제품 번호
d <sub>1</sub>	d <sub>2</sub>	l	n		F <sub>1</sub> ~	F <sub>2</sub> ~			
스테인리스 스틸, 일반 하중 스프링									
M3	1,5	7	0,4	0,4	3	4,5	250	0,2	22050.0403

<sup>1)</sup> 통계상 평균수치임

적용 예



규정 준수

RoHS 준수

지침 2011/65/EU 및 지침 2015/863 준수

SVHC 재질을 미포함

0.1% w/w 이상 함유된 SVHC 물질 없음 - 2024년 6월 27일 SVHC 목록.

식수안전 및 독성물질 관리법 물질을 포함하지 않음

식수안전 및 독성물질 관리법 물질들이 포함되어 있지 않음

<https://www.P65Warnings.ca.gov/>

분쟁 광물 포함하지 않음

이 제품은 탄탈륨, 주석, 금 또는 텅스텐 등 민주 공화국 또는 인접 국가에서 "분쟁 광물"로 지정된 물질을 포함하지 않습니다.