

## 스프링 플런저 · 핀타입 / 일자홈

22050.0124



### 제품 설명

스프링 플런저는 정위치를 잡아주는 용도 혹은 압력을 가하거나 멈춤쇠 또는 배출(사출/프레스) 용도로 적용 가능

### 재질

나사 고정식 패드  
 • 스틸, 경화처리, 흑색처리

### 몸체

• 스틸, 흑색처리

### 스프링

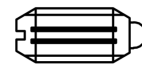
• 스테인리스 스틸

### 특징

일반 스프링력: 표시 없음



일반 스프링력



중하중 스프링력

### 더 많은 정보

### 참조

스페셜 타입 별도 요청.  
스프링 플런저의 스프링 범위와 강도는 특별히 검사되었음.

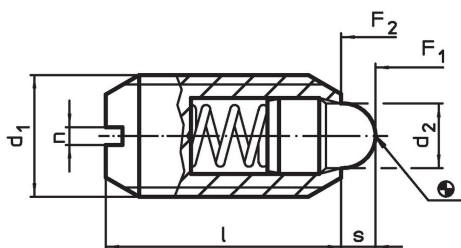
### 참조

나사 풀림 방지는 별도 요청. 부록 - 기술 자료 - 참조.

### 추가 제품

• 스프링 플런저, 핀과 슬롯 - INCH

## 그림

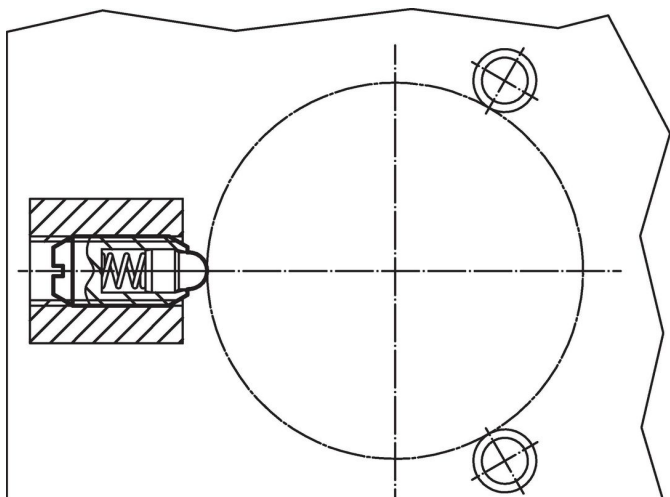


## 주문 정보

d <sub>1</sub>	치수			스트로크 s [mm]	스프링력 <sup>1)</sup>		최대 [°C]	중량 [g]	제품 번호
	d <sub>2</sub>	l	n		F <sub>1</sub> ~	F <sub>2</sub> ~			
[mm]									
스틸, 일반 하중 스프링									
M24	13	34	3	8	72	155	250	72	22050.0124

<sup>1)</sup> 통계상 평균수치임

적용 예



규정 준수

RoHS 준수

납 성분 포함 - 예외조항 6a / 6b / 6c 준수

0.1% w/w 이상 함유된 SVHC 물질 포함

납 성분 포함 - 2024년 1월 23일 SVHC 목록

식수안전 및 독성물질 관리법 물질 포함



납은 노출로 인해 압과 생식 기능에 해를 끼칠 수 있습니다  
<https://www.P65Warnings.ca.gov/>

분쟁 광물 포함하지 않음

이 제품은 탄탈륨, 주석, 금 또는 텅스텐 등 민주 공화국 또는 인접 국가에서 "분쟁 광물"로 지정된 물질을 포함하지 않습니다.